

MINISTERSTWO INFRASTRUKTURY  
MINISTRY OF INFRASTRUCTURE  
ul. Chałubińskiego 4/6, PL-00-928 Warszawa



ZAWIADOMIENIE  
COMMUNICATION

dotyczące: ROZSZERZENIA HOMOLOGACJI  
concerning: APPROVAL EXTENDED

typu urządzenia odblaskowego na podstawie **Regulaminu EKG nr 3.**  
*of a type of retroreflecting device pursuant to ECE Regulation No. 3.*

Nr homologacji: **E20-3R-020684**  
*Approval No.:*

Nr rozszerzenia: **6**  
*Extension No.:*

- |   |   |   |
|---|---|---|
| 1 | Nazwa handlowa lub marka urządzenia:<br><i>Trade name or mark of the device:</i>  | <b>WAŚ</b>  |
| 2 | Oznakowanie typu urządzenia przez wytwórcę:<br><i>Manufacturer's name for the type of device:</i>   | <b>W40zL, W40zP, W40dzL, W40dzP</b>   |
| 3 | Nazwa i adres wytwórcy:<br><i>Manufacturer's name and address:</i>  | <b>Przetwórstwo Tworzyw Sztucznych<br/>WAŚ Józef i Leszek Waś Spółka Jawna<br/>Godzikowice, ul. Stalowa 7, 9<br/>55-200 Oława, Polska</b> |
| 4 | Nazwa i adres przedstawiciela wytwórcy (o ile występuje):<br><i>If applicable, name and address of manufacturer's representative:</i>               | <b>nie dotyczy<br/>N/A</b>  |
| 5 | Data przedstawienia do homologacji:<br><i>Submitted for approval on:</i>  | <b>10.12.2008</b>   |
| 6 | Placówka techniczna odpowiedzialna za przeprowadzanie badań homologacyjnych:<br><i>Technical service responsible for conducting approval tests:</i> | <b>INSTYTUT TRANSPORTU<br/>SAMOCHODOWEGO<br/>ul. Jagiellońska 80<br/>03-301 Warszawa</b>  |
| 7 | Data sprawozdania z badań:<br><i>Date of test report:</i>   | <b>27.01.2009</b>   |
| 8 | Numer sprawozdania z badań:<br><i>Number of test report:</i>  | <b>1094/ZOE/08</b>  |
| 9 | Skrótowy opis:<br><i>Concise description:</i>   | <b>(klasa IA)<br/>(class IA)</b>  |
|   | Samodzielnie / jako część zestawu urządzeń:<br><i>In isolation / part of assembly of devices:</i>   | <b>część zestawu urządzeń<br/>part of assembly of devices</b>   |
|   | Barwa światła:<br><i>Color of light emitted:</i>  | <b>czerwona<br/>red</b>   |
|   | Montowane jako część lampy, która jest zintegrowana z nadwoziem pojazdu:  | <b>nie</b>  |

*Installation as an integral part of a lamp  
which is integrated into body of a vehicle:*

**no**

*Geometra instalowania i jej modyfikacje, jeżeli występują:  
Geometrical conditions of installation and relating variations if any:*

**wg rys. homolog.  
according to the drawing**

10 *Położenie znaku homologacji:  
Position of approval mark:*

**na powierzchni odbijającej światło  
on the retroreflective surface**

11 *Powód (powody) rozszerzenia:  
Reason(s) for the extension (if applicable):*

**zastosowanie w innym typie lampy  
application in another type of lamp**

12 *Homologację:  
Approval:*

**rozszerzono  
extended**

13 *Miejscowość:  
Place:*

**PL 00-928 Warszawa\*\***

14 *Data:  
Date:*

**2009 -02- 0 6**

15 *Podpis:  
Signature:*

Z upoważnienia  
**MINISTRA INFRASTRUKTURY**  
Jerzy Krol  
Naczelnik Wydziału  
Warunków Technicznych Pojazdów i Przewozów Specjalnych  
w Departamencie Transportu Drogowego



16 *Następujące dokumenty noszące numer homologacji przedstawiony powyżej, mogą być uzyskane na prośbę:  
The following documents, bearing the approval number shown above, are available on request:*

1. *Opis techniczny z rysunkiem  
Technical description with drawing*
2. *Sprawozdanie z badań homologacyjnych nr:  
Test report No:*

**1094/ZOE/08**

MINISTERSTWO INFRASTRUKTURY  
MINISTRY OF INFRASTRUCTURE  
ul. Chałubińskiego 4/6, PL-00-928 Warszawa



ZAWIADOMIENIE  
COMMUNICATION

dotyczące: ROZSZERZENIA HOMOLOGACJI  
concerning: APPROVAL EXTENDED

typu urządzenia odblaskowego na podstawie **Regulaminu EKG nr 3.**  
*of a type of retroreflecting device pursuant to ECE Regulation No. 3.*

Nr homologacji: **E20-3R-029791**  
*Approval No.:*

Nr rozszerzenia: 7  
*Extension No.:*

- |   |   |   |
|---|---|---|
| 1 | Nazwa handlowa lub marka urządzenia:<br><i>Trade name or mark of the device:</i>  | WAŚ   |
| 2 | Oznakowanie typu urządzenia przez wytwórcę:<br><i>Manufacturer's name for the type of device:</i>   | W39żL, W39żP, W39dżL, W39dżP  |
| 3 | Nazwa i adres wytwórcy:<br><i>Manufacturer's name and address:</i>  | Przetwórstwo Tworzyw Sztucznych<br>WAŚ Józef i Leszek Waś Spółka Jawna<br>Godzikowice, ul. Stalowa 7, 9<br>55-200 Olawa, Polska |
| 4 | Nazwa i adres przedstawiciela wytwórcy (o ile występuje):<br><i>If applicable, name and address of manufacturer's representative:</i>               | nie dotyczy<br>N/A  |
| 5 | Data przedstawienia do homologacji:<br><i>Submitted for approval on:</i>  | 10.12.2008  |
| 6 | Placówka techniczna odpowiedzialna za przeprowadzanie badań homologacyjnych:<br><i>Technical service responsible for conducting approval tests:</i> | INSTYTUT TRANSPORTU<br>SAMOCHODOWEGO<br>ul. Jagiellońska 80<br>03-301 Warszawa  |
| 7 | Data sprawozdania z badań:<br><i>Date of test report:</i>   | 27.01.2009  |
| 8 | Numer sprawozdania z badań:<br><i>Number of test report:</i>  | 1094/ZOE/08   |
| 9 | Skrótowny opis:<br><i>Concise description:</i>  | (klasa IIIA)<br>(class IIIA)  |
|   | Samodzielnie / jako część zestawu urządzeń:<br><i>In isolation / part of assembly of devices:</i>   | część zestawu urządzeń<br><i>part of assembly of devices</i>  |
|   | Barwa światła:<br><i>Color of light emitted:</i>  | czerwona<br><i>red</i>  |
|   | Montowane jako część lampy, która jest zintegrowana z nadwoziem pojazdu:  | nie   |

*Installation as an integral part of a lamp  
which is integrated into body of a vehicle:*

**no**

*Geometra instalowania i jej modyfikacje, jezeli wystepuja:  
Geometrical conditions of installation and relating variations if any:*

**wg rys. homolog.  
according to the drawing**

- 10 *Polozenie znaku homologacji:  
Position of approval mark:* **na powierzchni odbijajacej swiatlo  
on the retroreflective surface**
- 11 *Powod (powody) rozszerzenia:  
Reason(s) for the extension (if applicable):* **zastosowanie w innym typie lampy  
application in another type of lamp**
- 12 *Homologacje:  
Approval:* **rozszerzono  
extended**

- 13 *Miejscowosc:  
Place:* **PL 00-928 Warszawa**

- 14 *Data:  
Date:* **2009 -02- 0 6**



- 15 *Podpis:  
Signature:* **Z upowaznienia  
MINISTRA INFRASTRUKTURY  
Jerzy Krol  
Naczelnik Wydzialu  
Warunkow Technicznych Pojazdow i Przewozow Specjalnych  
w Departamencie Transportu Drogowego**

- 16 *Nastepujace dokumenty noszace numer homologacji przedstawiony powyzej, moga byc uzyskane na prosbe:  
The following documents, bearing the approval number shown above, are available on request:*

1. *Opis techniczny z rysunkiem  
Technical description with drawing*
2. *Sprawozdanie z badan homologacyjnych nr:  
Test report No:*

**1094/ZOE/08**

MINISTERSTWO INFRASTRUKTURY  
MINISTRY OF INFRASTRUCTURE  
ul. Chałubińskiego 4/6, PL-00-928 Warszawa



ZAWIADOMIENIE  
COMMUNICATION

dotyczące: ROZSZERZENIA HOMOLOGACJI  
concerning: APPROVAL EXTENDED

typu urządzenia do oświetlania tylnej tablicy rejestracyjnej pojazdów silnikowych (za wyjątkiem motocykli) i ich przyczep na podstawie **Regulaminu EKG nr 4**.  
*of a type of the device for the illuminating of rear registration plates of motor vehicles (except motor cycles) and their trailers pursuant to Regulation No. 4.*

Nr homologacji: **E20-4R-000717**  
*Approval No.:*

Nr rozszerzenia: **2**  
*Extension No.:*

- |   |   |   |
|---|---|---|
| 1 | Nazwa handlowa lub marka urządzenia:<br><i>Trade name or mark of the device:</i>  | <b>WAŚ</b>  |
| 2 | Oznakowanie typu urządzenia przez wytwórcę:<br><i>Manufacturer's name for the type of device:</i>   | <b>W40żŁ, W40dżŁ</b>  |
| 3 | Nazwa i adres wytwórcy:<br><i>Manufacturer's name and address:</i>  | <b>Przetwórstwo Tworzyw Sztucznych<br/>WAŚ Józef i Leszek Waś Sp. J.<br/>Godzikowice, ul. Stalowa 7, 9<br/>55-200 Oława, Polska</b> |
| 4 | Nazwa i adres przedstawiciela wytwórcy (o ile występuje):<br><i>If applicable, name and address of manufacturer's representative:</i>               | <b>nie dotyczy<br/>N/A</b>  |
| 5 | Data przedstawienia do homologacji:<br><i>Submitted for approval on:</i>  | <b>10.12.2008</b>   |
| 6 | Placówka techniczna odpowiedzialna za przeprowadzanie badań homologacyjnych:<br><i>Technical service responsible for conducting approval tests:</i> | <b>INSTYTUT TRANSPORTU<br/>SAMOCHODOWEGO<br/>ul. Jagiellońska 80<br/>03-301 Warszawa</b>  |
| 7 | Data sprawozdania z badań:<br><i>Date of test report issued by that service:</i>  | <b>27.01.2009</b>   |
| 8 | Numer sprawozdania z badań:<br><i>Number of test report issued by that service:</i>   | <b>1094/ZOE/08</b>  |
| 9 | Skrótowy opis:<br><i>Concise description:</i>   |   |
|   | Urządzenie oświetlające:<br><i>Device for illuminating:</i>   | <b>tablicę dwurzędową<br/>a tall plate</b>  |
|   | Liczba i kategoria żarówek:<br><i>Number and category(ies) of filament lamp(s):</i>   | <b>2 × LED 12V 0,4W lub 2 × LED 24V 1W</b>  |
|   | Moduł źródła światła:<br><i>Light source module:</i>  | <b>nie<br/>No</b>   |

Kod identyfikacyjny modułu źródła światła: **nie dotyczy**  
*Light source module specific identification code: N/A*

Geometryczne warunki instalowania (pozycje i pochylenie urządzenia względem tablicy rejestracyjnej): **wg rysunku**  
*Geometrical conditions of installation (position(s) and inclination(s) of the device in relation to the space to be occupied by the registration plate and/or different inclinations of this space): according to the drawing*

- 10 Położenie znaku homologacji: **na kloszu**  
*Position of approval mark: on the lens*
- 11 Powód (powody) rozszerzenia: **zastosowanie w nowym typie lampy**  
*Reason(s) for the extension (if applicable): application in another type of lamp*
- 12 Homologacji: **rozszerzono**  
*Approval: extended*

13 Miejscowość: **PL 00-928 Warszawa**  
*Place:*

14 Data: **2009-02-06**  
*Date:*

15 Podpis: **Z upoważnienia**  
**MINISTRA INFRASTRUKTURY**  
*Signature: Jerzy Król*  
*Naczelnik Wydziału*  
*Warunków Technicznych Pojazdów Specjalnych*  
*w Departamencie Transportu Drogowego*



16 Do niniejszego zawiadomienia załącza się wykaz dokumentów przedłożonych organowi administracji, który udzielił homologacji, które mogą być uzyskane na prośbę:  
*The list of documents deposited with the Administrative Service, which has granted approval, is annexed to this communication and may be obtained on request.*

1. Opis techniczny z rysunkiem  
*Technical description with drawing*
2. Sprawozdanie z badań homologacyjnych nr: **1094/ZOE/08**  
*Test report No:*

MINISTERSTWO INFRASTRUKTURY  
MINISTRY OF INFRASTRUCTURE  
ul. Chałubińskiego 4/6, PL-00-928 Warszawa



ZAWIADOMIENIE  
COMMUNICATION

dotyczące: ROZSZERZENIA HOMOLOGACJI  
concerning: APPROVAL EXTENDED

typu urządzenia na podstawie **Regulaminu EKG nr 7.**  
*of a type of device pursuant to ECE Regulation No. 7.*

Nr homologacji: **E20-7R-020716**

*Approval No.:*

Nr rozszerzenia: **2**

*Extension No.:*

**WAŚ**

1 Nazwa handlowa lub marka urządzenia:

*Trade name or mark of the device:*

2 Oznakowanie typu urządzenia przez wytwórcę:

*Manufacturer's name for the type of device:*

**W39dźL, W39dźP, W40dźL, W40dźP**

3 Nazwa i adres wytwórcy:

*Manufacturer's name and address:*

**Przetwórstwo Tworzyw Sztucznych**

**WAŚ Józef i Leszek Waś Sp. J.**

**Godzikowice, ul. Stalowa 7, 9**

**55-200 Olawa, Polska**

**nie dotyczy**

4 Nazwa i adres przedstawiciela wytwórcy (o ile występuje):

*If applicable, name and address of manufacturer's representative:* **N/A**

5 Data przedstawienia do homologacji:

*Submitted for approval on:*

**10.12.2008**

6. Placówka techniczna odpowiedzialna

**INSTYTUT TRANSPORTU**

**SAMOCHODOWEGO**

**ul. Jagiellońska 80**

**03-301 Warszawa**

**27.01.2009**

za przeprowadzanie badań homologacyjnych:

*Technical service responsible for conducting approval tests:*

7 Data sprawozdania z badań:

*Date of test report issued by that service:*

**1094/ZOE/08**

8 Numer sprawozdania z badań:

*Number of test report issued by that service:*

9 Skrótowy opis:

*Concise description:*

Kategoria:

**R-S1**

*By category of lamps:*

Do zamocowania na zewnątrz, wewnątrz lub w obu miejscach:

**nie dotyczy**

*For mounting either outside or inside or both:*

**N/A**

Barwa źródła światła:

**czerwona**

*Colour of light emitted:*

**red**

Liczba, kategoria i rodzaj żarówek:

**16 × LED 12V 1,5W dla światła hamowania,**

**12 × LED 12V 0,5W dla światła pozycyjnego,**

**16 × LED 12V 1,5W for stop lamp,**

**12 × LED 12V 0,5W for rear position lamp,**

**12V 0,4W lub 24V 1W**

*Number, category and kind of light source(s):*

Napięcie i moc źródła światła:

*Voltage and wattage:*

Kod identyfikacyjny modułu źródła światła:

**nie dotyczy**

Light source module specific identification code:

**N/A**

Przy ograniczeniu wysokości mocowania do 750 mm powyżej

powierzchni podłoża:

**nie**

*Only for limited mounting height of equal to or less than 750 mm*

*above the ground:*

**no**

Geometryczne warunki instalowania i ich warianty

(jeżeli występują):

**wg rysunku**

- Geometrical conditions of installation and relating variations, if any:*  
 Zastosowanie elektronicznego układu sterującego źródła światła / sterowania zmiennością światłości:  
 (a) jako część lampy: **nie**  
 (b) jako osobne urządzenie: **nie**  
*Application of an electronic light source control gear/variable intensity control:*  
 (a) being part of the lamp: **no**  
 (b) being not part of the lamp: **no**  
 Napięcie zasilania dodatkowego elektronicznego układu sterującego źródła światła / sterowania zmiennością światłości:  
*Input voltage(s) supplied by an electronic light source control gear / variable intensity control:* **nie dotyczy**  
 Producent i kod identyfikacyjny elektronicznego układu sterującego źródła światła / sterowania zmiennością światłości (w przypadku kiedy jest on częścią lampy ale nie występuje w jej obudowie):  
*Electronic light source control gear/variable intensity control manufacturer and identification number (when the light source control gear is part of the lamp but is not included into the lamp body):* **N/A**  
 Zmienna światłość:  
*Variable luminous intensity:* **nie**  
 10 Położenie znaku homologacji: **no**  
*Position of approval mark:* **na kloszu**  
 11 Powód (powody) rozszerzenia: **on the lens**  
*Reason(s) for the extension (if applicable):* **zastosowanie w nowym typie lampy**  
 12 Homologacji: **application in another type of lamp**  
*Approval:* **rozszerzono**  
**extended**
- 13 Miejscowość: **PL 00-928 Warszawa**  
*Place:*
- 14 Data: **2009-02-06**  
*Date:*
- 15 Podpis: **Z upoważnienia**  
*Signature:* **MINISTRA INFRASTRUKTURY**  
**Jerzy Kubiś**  
 Naczelnik Wydziału  
 Warunków Technicznych, Gazów i Ciepłot Ściekających  
 w Centrum Badawczym i Rozwojowym
- 16 Do niniejszego zawiadomienia załącza się wykaz dokumentów przedłożonych organowi administracji, który udzielił homologacji, które mogą być uzyskane na prośbę:  
*The list of documents deposited with the Administrative Service, which has granted approval, is annexed to this communication and may be obtained on request.*
- Opis techniczny z rysunkiem  
*Technical description with drawing*
  - Sprawozdanie z badań homologacyjnych nr: **1094/ZOE/08**  
*Test report No:*



MINISTERSTWO INFRASTRUKTURY  
MINISTRY OF INFRASTRUCTURE  
ul. Chałubińskiego 4/6, PL-00-928 Warszawa



ZAWIADOMIENIE  
COMMUNICATION

dotyczące: UDZIELENIA HOMOLOGACJI  
concerning: APPROVAL GRANTED

typu światła cofania na podstawie **Regulaminu EKG nr 23.**  
*of a type of reversing lamp pursuant to ECE Regulation No. 23.*

Nr homologacji: **E20-23R-000888**  
*Approval No.:*

Nr rozszerzenia: -  
*Extension No.:*

- |   |   |  |
|---|---|--|
| 1 | Nazwa handlowa lub marka urządzenia:<br><i>Trade name or mark of the device:</i>  | WAŚ  |
| 2 | Oznakowanie typu urządzenia przez wytwórcę:<br><i>Manufacturer's name for the type of device:</i>   | W39żL, W39żP, W39dżP, W39dżL, W40żL,<br>W40żP, W40dżL, W40dżP  |
| 3 | Nazwa i adres wytwórcy:<br><i>Manufacturer's name and address:</i>  | Prztwórstwo tworzyw Sztucznych<br>WAŚ Józef i Leszek Waś Spółka Jawna<br>Godzikowice, ul. Stalowa 7, 9<br>55-200 Oława, Polska |
| 4 | Nazwa i adres przedstawiciela wytwórcy (o ile występuje):<br><i>If applicable, name and address of manufacturer's representative:</i>   | nie dotyczy<br>N/A   |
| 5 | Data przedstawienia do homologacji:<br><i>Submitted for approval on:</i>  | 10.12.2008   |
| 6 | Placówka techniczna odpowiedzialna<br>za przeprowadzanie badań homologacyjnych:<br><i>Technical service responsible for conducting<br/>approval tests:</i>  | INSTYTUT TRANSPORTU<br>SAMOCHODOWEGO<br>ul. Jagiellońska 80<br>03-301 Warszawa   |
| 7 | Data sprawozdania z badań:<br><i>Date of test report issued by that service:</i>  | 27.01.2009   |
| 8 | Numer sprawozdania z badań:<br><i>Number of test report issued by that service:</i>   | 1094/ZOE/08  |
| 9 | Skrótowny opis:<br><i>Concise description:</i>  |  |
|   | Liczba, kategoria i rodzaj źródła światła:<br><i>Number, category and kind of light source(s):</i>  | 1 × P21W   |
|   | Napięcie i moc źródła światła:<br><i>Voltage and wattage:</i>   | 12V 21W lub 24V 21W  |
|   | Zastosowanie elektronicznego układu sterującego źródła światła:<br>(a) jako część lampy:<br>(b) jako osobne urządzenie:<br><i>Application of an electronic light source control gear:<br/>(a) being part of the lamp:<br/>(b) being not part of the lamp:</i> | nie<br>nie<br>no<br>no   |
|   | Napięcie zasilania dodatkowego elektronicznego układu sterującego<br>źródła światła:<br><i>Input voltage(s) supplied by an electronic light source control gear:</i>  | nie dotyczy<br>N/A   |
|   | Moduł źródła światła:<br><i>Light source module:</i>  | nie<br>no  |

- Kod identyfikacyjny modułu źródła światła:  
*Light source module specific identification code:* **nie dotyczy**  
*N/A*
- Geometryczne warunki instalowania  
i ich warianty (jeżeli występują):  
*Geometrical conditions of installation and  
relating variations, if any:* **wg rysunku**  
*according to the drawing*
- 10 Położenie znaku homologacji:  
*Position of approval mark:*
- 11 Komentarze:  
*Comments:*
- Urządzenie powinno być montowane na pojeździe  
tylko jako część pary urządzeń:  
*This device shall be installed on vehicle  
only as part of a pair of devices:* **tak**  
*yes*
- 12 Powód (powody) rozszerzenia:  
*Reason(s) for the extension (if applicable):* **nie dotyczy**  
*N/A*
- 13 Homologacji:  
*Approval:* **udzielono**  
*granted*
- 14 Miejscowość: **PL 00-928 Warszawa**  
*Place:*
- 15 Data: **2009-02-06**  
*Date:*
- 16 Podpis: **Z upoważnienia**  
*Signature:* **MINISTRA INFRASTRUKTURY**  
**Jerzy Król**  
**Naczelnik Wydziału**  
**Warunków Technicznych Pojazdów i Sprzętów Samochodowych**  
**w Departamencie Transportu Drogowego**
- 17 Do niniejszego zawiadomienia załącza się wykaz dokumentów przedłożonych organowi administracji, który  
udzielił homologacji, które mogą być uzyskane na prośbę:  
*The list of documents deposited with the Administrative Service, which has granted approval, is annexed to this  
communication and may be obtained on request.*
- Opis techniczny z rysunkiem  
*Technical description with drawing*
  - Sprawozdanie z badań homologacyjnych nr: **1094/ZOE/08**  
*Test report No:*





# ZAWIADOMIENIE

COMMUNICATION

wydane przez: **DYREKTORA TRANSPORTOWEGO  
DOZORU TECHNICZNEGO**  
issued by: **DIRECTOR OF TRANSPORTATION  
TECHNICAL SUPERVISION**  
**ul. Chalubińskiego 8**  
**00-613 Warszawa, POLAND**



dotyczące: **UDZIELENIA HOMOLOGACJI**  
concerning: **APPROVAL GEANTED**

typu światła przeciwmgłowego, stosowanego w pojazdach silnikowych i ich przyczepach,  
na podstawie Regulaminu nr 38.

of a type of rear fog lamp for power-driven vehicles and their trailers pursuant to **Regulation No. 38.**

Nr homologacji: **E20-38R-000888\***  
Approval No.:

Nr rozszerzenia:  
Extension no.:

- |   |  |   |
|---|--|---|
| 1 | <b>Nazwa handlowa lub marka urządzenia:</b><br>Trade name or mark of the device:   | <b>WAŚ</b>  |
| 2 | <b>Oznakowanie typu urządzenia przez wytwórcę:</b><br>Manufacturer's name for the type of device:  | <b>W39żL, W39żP, W39dżL, W39dżP,<br/>W40żL, W40żP, W40dżL, W40dżP</b>   |
| 3 | <b>Nazwa i adres wytwórcy:</b><br>Manufacturer's name and address:   | <b>Przetwórstwo Tworzyw Sztucznych<br/>„WAŚ” Józef i Leszek Waś Sp. j.<br/>Godzikowice, ul. Stalowa 7, 9<br/>55-200 Oława, Polska</b> |
| 4 | <b>Nazwa i adres przedstawiciela wytwórcy (o ile występuje):</b><br>If applicable, name and address of manufacturer's representative:                      | <b>nie dotyczy</b><br>N/A   |
| 5 | <b>Data przedstawienia do homologacji:</b><br>Submitted for approval on:   | <b>10.12.2008</b>   |
| 6 | <b>Placówka techniczna odpowiedzialna<br/>za przeprowadzanie badań homologacyjnych:</b><br>Technical service responsible for conducting<br>approval tests: | <b>INSTYTUT TRANSPORTU<br/>SAMOCHODOWEGO<br/>ul. Jagiellońska 80<br/>03-301 Warszawa</b>  |
| 7 | <b>Data sprawozdania z badań:</b><br>Date of test report issued by that service:   | <b>27.01.2009</b>   |
| 8 | <b>Numer sprawozdania z badań:</b><br>Number of test report issued by that service:  | <b>1094/ZOE/08</b>  |
| 9 | <b>Skrótowny opis:</b><br>Concise description:   |   |
|   | <b>Liczba, kategoria i rodzaj źródła światła:</b><br>Number, category and kind of light source(s):   | <b>1 x P21W</b>   |
|   | <b>Napięcie i moc:</b><br>Voltage and wattage:   | <b>12V/24V 21W</b>  |
|   | <b>Kod identyfikacyjny modułu źródła światła:</b><br>Light source module specific identification code:   | <b>nie dotyczy</b><br>N/A   |
|   | <b>Geometryczne warunki instalowania i ich warianty (jeżeli występują):</b><br>Geometrical conditions of installation and relating variations, if any:     | <b>wg rysunku</b><br>according to the drawing   |

\* pierwsze zawiadomienie wydane 06.02.2009 r. - korekta

\* primary communication issued 06.02.2009 - correction

**Zastosowanie elektronicznego układu sterującego źródła światła / sterowania zmiennością światłości:**

(a) jako część lampy: nie dotyczy

(b) jako osobne urządzenie: nie dotyczy

Application of an electronic light source control gear/variable intensity control:

(a) being part of the lamp: not applicable

(b) being not part of the lamp: not applicable

**Napięcie zasilania dodatkowego elektronicznego układu sterującego źródła światła / sterowania zmiennością światłości: nie dotyczy**

Input voltage(s) supplied by an electronic light source control gear/variable intensity control: N/A

**Producent i kod identyfikacyjny elektronicznego układu sterującego źródła światła / sterowania zmiennością światłości (w przypadku kiedy jest on częścią lampy ale nie występuje w jej obudowie): nie dotyczy**

Electronic light source control gear/variable intensity control manufacturer and identification number (when the light source control gear is part of the lamp but is not included into the lamp body): N/A

**Zmienna światłość: nie**

Variable luminous intensity: no

**Lampa przeznaczona do stosowania tylko na pojazdach ze wskaźnikiem kontrolnym awarii: nie**

The lamp is only for use on a vehicle fitted with a tell-tale indicating failure: no

- 10 **Położenie znaku homologacji:** na kloszu  
Position of approval mark: on the lens
- 11 **Powód (powody) rozszerzenia:** nie dotyczy  
Reason(s) for the extension (if applicable): N/A
- 12 **Homologacji:** udzielono  
Approval: granted

13 **Miejscowość:** Warszawa  
Place: Warsaw

14 **Data:** 15 lutego 2019 r.  
Date: 15<sup>th</sup> of February 2019

15 **Podpis:**  
Signature:   
DYREKTOR  
Jan Urbanowicz



16 **Do niniejszego zawiadomienia załącza się wykaz dokumentów przedłożonych organowi administracji, który udzielił homologacji, które mogą być uzyskane na prośbę:**

The list of documents deposited with the Administrative Service, which has granted approval, is annexed to this communication and may be obtained on request:

1. **Opis techniczny z rysunkiem**

Technical description with drawing

2. **Protokół z badań homologacyjnych nr:**

1094/ZOE/08

Test report No:

\* pierwsze zawiadomienie wydane 06.02.2009 r. - korekta

\* primary communication issued 06.02.2009 - correction

MINISTERSTWO INFRASTRUKTURY  
MINISTRY OF INFRASTRUCTURE  
ul. Chałubińskiego 4/6, PL-00-928 Warszawa



ZAWIADOMIENIE  
COMMUNICATION

dotyczące: UDZIELENIA HOMOLOGACJI  
concerning: APPROVAL GRANTED

typu kierunkowskazu na podstawie **Regulaminu EKG nr 6.**  
*of a type of direction indicator pursuant to Regulation No. 6.*

Nr homologacji: **E20-6R-010888**  
*Approval No.:*

Nr rozszerzenia: -  
*Extension No.:*

- |   |  |   |
|---|--|---|
| 1 | Nazwa handlowa lub marka urządzenia:<br><i>Trade name or mark of the device:</i>   | WAŚ   |
| 2 | Oznakowanie typu urządzenia przez wytwórcę:<br><i>Manufacturer's name for the type of device:</i>  | W39żL, W39żP, W39dżL, W39dżP, W40żL,<br>W40żP, W40dżL, W40dżP   |
| 3 | Nazwa i adres wytwórcy:<br><i>Manufacturer's name and address:</i>   | Przetwórstwo Tworzyw Sztucznych<br>WAŚ Józef i Leszek Waś Spółka Jawna<br>Godzikowice, ul. Stalowa 7, 9<br>55-200 Oława, Polska |
| 4 | Nazwa i adres przedstawiciela wytwórcy (o ile występuje):<br><i>If applicable, name and address of manufacturer's representative:</i>  | nie dotyczy<br>N/A  |
| 5 | Data przedstawienia do homologacji:<br><i>Submitted for approval on:</i>   | 10.12.2008  |
| 6 | Placówka techniczna odpowiedzialna<br>za przeprowadzanie badań homologacyjnych:<br><i>Technical service responsible for conducting<br/>approval tests:</i>                       | INSTYTUT TRANSPORTU<br>SAMOCHODOWEGO<br>ul. Jagiellońska 80<br>03-301 Warszawa  |
| 7 | Data sprawozdania z badań:<br><i>Date of test report issued by that service:</i>   | 27.01.2009  |
| 8 | Numer sprawozdania z badań:<br><i>Number of test report issued by that service:</i>  | 1094/ZOE/08   |
| 9 | Skrótowy opis:<br><i>Concise description:</i>  |   |
|   | Kategoria:<br><i>Category:</i>   | 2a  |
|   | Liczba, kategoria i rodzaj źródła światła:<br><i>Number, category and kind of light source(s):</i>   | 1 × P21W  |
|   | Napięcie i moc źródła światła:<br><i>Voltage and wattage:</i>  | 12V 21W lub 24V 21W   |
|   | Kod identyfikacyjny modułu źródła światła:<br><i>Light source module specific identification code:</i>   | nie dotyczy<br>N/A  |
|   | Przy ograniczeniu wysokości mocowania do<br>750 mm powyżej powierzchni podłoża:<br><i>Only for limited mounting height of equal to<br/>or less than 750 mm above the ground:</i> | nie<br>no   |

- Geometryczne warunki instalowania i ich warianty (jeżeli występują): **wg rysunku**  
*Geometrical conditions of installation and relating variations, if any:* **according to the drawing**
- Zastosowanie elektronicznego układu sterującego źródła światła / sterowania zmiennością światłości:  
 / sterowania zmiennością światłości:  
 (a) jako część lampy: **nie**  
 (b) jako osobne urządzenie: **nie**  
*Application of an electronic light source control gear/variable intensity control:*  
 (a) being part of the lamp: **no**  
 (b) being not part of the lamp: **no**
- Napięcie zasilania dodatkowego elektronicznego układu sterującego źródła światła / sterowania zmiennością światłości: **nie dotyczy**  
*Input voltage(s) supplied by an electronic light source control gear / variable intensity control:* **N/A**
- Producent i kod identyfikacyjny elektronicznego układu sterującego źródła światła / sterowania zmiennością światłości (w przypadku kiedy jest on częścią lampy ale nie występuje w jej obudowie): **nie dotyczy**  
*Electronic light source control gear/variable intensity control manufacturer and identification number (when the light source control gear is part of the lamp but is not included into the lamp body):* **N/A**
- Zmienna światłość: **nie**  
*Variable luminous intensity:* **no**
- 10 Położenie znaku homologacji: **na kloszu**  
*Position of approval mark:* **on the lens**
- 11 Powód (powody) rozszerzenia: **nie dotyczy**  
*Reason(s) for the extension (if applicable):* **N/A**
- 12 Homologacji: **udzielono**  
*Approval:* **granted**
- 13 Miejscowość: **PL 00-928 Warszawa<sup>ST</sup>**  
*Place:*
- 14 Data: **2009 -02- 0 6**  
*Date:*
- 15 Podpis: **Z upoważnienia**  
*Signature:* **MINISTRA INFRASTRUKTURY**  
**Jerzy Król**  
 Naczelnik Wydziału  
 Warunków Technicznych Przewozów i Przewozów Specjalnych  
 w Departamencie Transportu Drogowego
- 16 Do niniejszego zawiadomienia załącza się wykaz dokumentów przedłożonych organowi administracji, który udzielił homologacji, które mogą być uzyskane na prośbę:  
*The list of documents deposited with the Administrative Service, which has granted approval, is annexed to this communication and may be obtained on request.*
- Opis techniczny z rysunkiem  
*Technical description with drawing*
  - Sprawozdanie z badań homologacyjnych nr: **1094/ZOE/08**  
*Test report No:*



MINISTERSTWO INFRASTRUKTURY  
MINISTRY OF INFRASTRUCTURE  
ul. Chałubińskiego 4/6, PL-00-928 Warszawa



ZAWIADOMIENIE  
COMMUNICATION

dotyczące: UDZIELENIA HOMOLOGACJI  
concerning: APPROVAL GRANTED

typu urządzenia na podstawie **Regulaminu EKG nr 7.**  
*of a type of device pursuant to ECE Regulation No. 7.*

Nr homologacji: **E20-7R-020888**

*Approval No.:*

Nr rozszerzenia: -

*Extension No.:*

**WAŚ**

1 Nazwa handlowa lub marka urządzenia:

*Trade name or mark of the device:*

2 Oznakowanie typu urządzenia przez wytwórcę:

*Manufacturer's name for the type of device:*

**W39żL, W39żP, W40żL, W40żP**

3 Nazwa i adres wytwórcy:

*Manufacturer's name and address:*

**Przetwórstwo Tworzyw Sztucznych**

**WAŚ Józef i Leszek Waś Sp. J.**

**Godzikowice, ul. Stalowa 7, 9**

**55-200 Oława, Polska**

4 Nazwa i adres przedstawiciela wytwórcy (o ile występuje):

*If applicable, name and address of manufacturer's representative: N/A*

**nie dotyczy**

5 Data przedstawienia do homologacji:

*Submitted for approval on:*

**10.12.2008**

6 Placówka techniczna odpowiedzialna

**INSTYTUT TRANSPORTU**

**SAMOCHODOWEGO**

**ul. Jagiellońska 80**

**03-301 Warszawa**

**27.01.2009**

za przeprowadzanie badań homologacyjnych:

*Technical service responsible for conducting approval tests:*

7 Data sprawozdania z badań:

*Date of test report issued by that service:*

**1094/ZOE/08**

8 Numer sprawozdania z badań:

*Number of test report issued by that service:*

9 Skrótowy opis:

*Concise description:*

Kategoria:

**R-S1**

*By category of lamps:*

Do zamocowania na zewnątrz, wewnątrz lub w obu miejscach:

*For mounting either outside or inside or both:*

**nie dotyczy**

Barwa źródła światła:

*Colour of light emitted:*

**N/A**

**czerwona**

**red**

Liczba, kategoria i rodzaj żarówek:

*Number, category and kind of light source(s):*

**1 x P21/5W**

Napięcie i moc źródła światła:

**12V 21W lub 24V 21W dla światła hamowania**

**12V 5W lub 22V 5W dla światła pozycyjnego**

**12V 21W or 24V 21W for stop lamp**

**12V 5W or 24V 5W for rear position lamp**

*Voltage and wattage:*

Kod identyfikacyjny modułu źródła światła:

*Light source module specific identification code:*

**nie dotyczy**

**N/A**

Przy ograniczeniu wysokości mocowania do 750 mm powyżej

powierzchni podłoża:

*Only for limited mounting height of equal to or less than 750 mm*

**nie**

*above the ground:*

**no**

Geometryczne warunki instalowania i ich warianty

(jeżeli występują):

**wg rysunku**

*Geometrical conditions of installation and relating variations, if any:*

Zastosowanie elektronicznego układu sterującego źródła światła / sterowania zmiennością światłości:

(a) jako część lampy:

(b) jako osobne urządzenie:

*Application of an electronic light source control gear/variable intensity control:*

(a) *being part of the lamp:*

(b) *being not part of the lamp:*

Napięcie zasilania dodatkowego elektronicznego układu sterującego źródła światła / sterowania zmiennością światłości:

*Input voltage(s) supplied by an electronic light source control gear / variable intensity control:*

Producent i kod identyfikacyjny elektronicznego układu sterującego źródła światła / sterowania zmiennością światłości (w przypadku kiedy jest on częścią lampy ale nie występuje w jej obudowie):

*Electronic light source control gear/variable intensity control manufacturer and identification number (when the light source control gear is part of the lamp but is not included into the lamp body):*

Zmienna światłość:

*Variable luminous intensity:*

10 Położenie znaku homologacji:

*Position of approval mark:*

11 Powód (powody) rozszerzenia:

*Reason(s) for the extension (if applicable):*

12 Homologacji:

*Approval:*

13 Miejscowość:

*Place:*

**PL 00-928 Warszawa**

14 Data:

*Date:*

**2009-02-06**

15 Podpis:

*Signature:*

Z upoważnienia  
MINISTRA INFRASTRUKTURY

Jerzy Król

16 Do niniejszego zawiadomienia załączony jest wykaz dokumentów przedłożonych organowi administracji, który udzielił homologacji, które mogą być uzyskane na prośbę:

*The list of documents deposited with the Administrative Service, which has granted approval, is annexed to this communication and may be obtained on request.*

1. Opis techniczny z rysunkiem

*Technical description with drawing*

2. Sprawozdanie z badań homologacyjnych nr:

*Test report No:*

*according to the drawing*

nie

nie

no

no

nie dotyczy

N/A

nie dotyczy

N/A

nie

no

na kloszu

*on the lens*

nie dotyczy

N/A

udzielono

*granted*



1094/ZOE/08





466/S/2005  
PN-EN ISO 9001:2001



AB 202

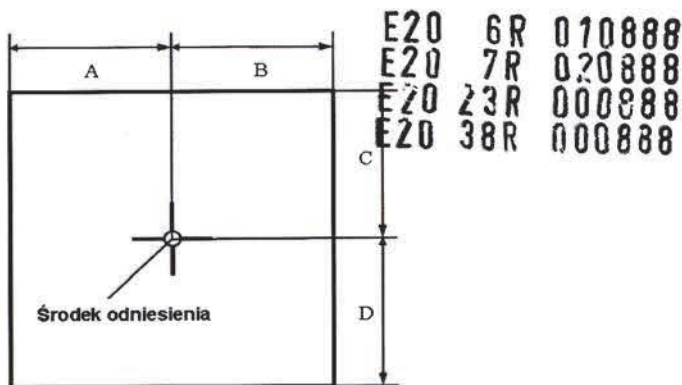
## ZAŁĄCZNIK NR 1

### DO SPRAWOZDANIA Z BADAŃ NR 1094/ZOE/08

Oznaczenie krawędzi powierzchni świetlnej świateł lampy tylnej zespolonej typu W39zL, W39zP, W40zL, W40zP, W39dzL, W39dzP, W40dzL i W40dzP

**Producent:** Przetwórstwo Tworzyw Sztucznych „WAŚ”  
Józef i Leszek Waś Spółka Jawna  
Godzikowice, ul. Stalowa 7,9  
55-200 Olawa

Liczba stron: 1



Światło	A w lewo [mm]	B w prawo [mm]	C w górę [mm]	D w dół [mm]
cofania	33	33	37	37
tylne kierunku jazdy	33	33	39	39
tylne pozycyjne	33	33	36	36
hamowania	35	35	39	39

Koniec załącznika

**sporządził:**

*Kalisz M.*  
mgr inż. Małgorzata Kalisz,  
specjalista

**zatwierdził:**

Z-CA KIEROWNIKA  
Zakładu Oświetlenia i Wyposażenia  
Elektrycznego Pojazdów  
*Piotr Kozmierczak*  
dr inż. Piotr Kozmierczak

OPIS TECHNICZNY  
TECHNICAL DESCRIPTION

PRODUCENT: Przetwórstwo Tworzyw Sztucznych „WAŚ” Józef i Leszek Waś  
PRODUCER: Sp. J. Godzikowice ul. Stalowa 7, 9 55-200 Oława

WYRÓB: LAMPA TYLNA ZESPOŁONA  
ARTICLE: REAR ASSEMBLY LAMP

OZNACZENIE TYPU: W 40dźL  
TYPE MARKING: W 40dźL

E20 6R 010888  
E20 7R 020716 EXT.2  
E20 23R 000888  
E20 38R 000888

ŚWIATŁA: - urządzenie odblaskowe  
- kierunku jazdy  
- tylne pozycyjne i hamowania  
- przeciwmgłowe  
- cofania  
- oświetlenie tablicy rejestracyjnej

- kl. IA  
- kat. 2a  
- R-S1  
- F  
- AR  
- L

E20 3R 020684  
EXT.6

E20 4R 000717  
EXT.2

LAMPS: - retroreflecting device  
- direction indicator  
- rear position and stop  
- fog  
- reversing  
- illuminating the rear registration plate

- cl. IA  
- cat. 2a  
- R-S1  
- F  
- AR  
- L

MATERIAŁY:

KORPUS : - PP czarny

KORPUSY URZĄDZENIA ODBLASKOWEGO I ŚWIATŁA

POZYCYJNEGO I HAMOWANIA: - ABS czarny

ODBŁYŚNIK ŚWIATŁA COFANIA I KIERUNKU JAZDY: -PP pokryty  
lakierem srebrzystym

ODBŁYŚNIK ŚWIATŁA PRZECIWMGIELNEGO: -PP metalizowany  
próżniowo

KLOSZ LAMPY: - PMMA bezbarwny

KLOSZE ŚWIATEŁ: - PMMA, żółty samochodowy dla światła kierunku jazdy,  
czerwony dla światła przeciwmgłowego, bezbarwny dla światła cofania  
hamowania, pozycyjnego i oświetlenia tablicy rejestracyjnej

URZĄDZENIE ODBLASKOWE: -PMMA czerwony

OPRAWKI: - blacha stalowa ocynkowana

STYKI: - taśma brązowa

2 UKŁADY ELEKTRONICZNE Z ELEKTROLUMINESCENCYJNYM  
ŹRÓDŁEM ŚWIATŁA

USZCZELNIENIE – masa plastyczna

## PRZEWODY DOPROWADZAJĄCE PRĄD

### MATERIALS:

BODY: - PP black

BODY OF STOP AND POSITION LIGHT AND RETROREFLECTING  
DEVICE: - ABS black

REFLECTORS: direction indicator and reversing - PP silver paint coated, fog -  
PP sublimated

LENS: - PMMA colorless

LENSES OF LIGHTS: - PMMA amber for direction indicator, red for fog lamp,  
colourless for reversing, stop, position and illuminating the rear registration  
plate,

RETROREFLECTING DEVICE: -PMMA red

SOCKETS: - zinc coated steel sheet

CONTACTS: - bronze sheet

2 ELECTRONICS DEVICES WITH ELECTROLUMINESCENT LIGHT  
SOURCE

PLASTIC GASKET

LEADS

### ŹRÓDŁA ŚWIATŁA:

- kierunku jazdy: P21W trzonek BA 15s, 12V, 24V

- tylne pozycyjne: 12xLED 12V 0,5W, 24V 0,5W

- hamowania: 16xLED 12V 1,5W, 24V 1,5W

- przeciwmgłowe: P21W trzonek BA 15s, 12V, 24V

- cofania: P21W trzonek BA 15s, 12V, 24V

- oświetlenie tablicy rejestracyjnej: 3xLED 12V 0,4W, 24V 1W

### LIGHT SOURCES:

- direction indicator: P21W cap BA 15s, 12V, 24V

- rear position: 12xLED 12V 0,5W, 24V 0,5W

- stop: 16xLED 12V 1,5W, 24V 1,5W

- fog: P21W cap BA 15s, 12V, 24V

- reversing: P21W cap BA 15s, 12V, 24V

- illuminating the rear registration plate: 3xLED 12V 0,4W, 24V 1W

NINIEJSZY OPIS JEST CZĘŚCIĄ WNIOSKU O ROZSZERZENIE  
HOMOLOGACJI

THIS DESCRIPTION IS A PART OF THE EXTENSION OF THE  
APPLICATION FOR APPROVAL

OPIS TECHNICZNY  
TECHNICAL DESCRIPTION

PRODUCENT: Przetwórstwo Tworzyw Sztucznych „WAŚ” Józef i Leszek Waś  
PRODUCER: Sp. J. Godzikowice ul. Stalowa 7, 9 55-200 Oława

WYRÓB: LAMPA TYLNA ZESPOLONA  
ARTICLE: REAR ASSEMBLY LAMP

OZNACZENIE TYPU: W 40żL  
TYPE MARKING: W 40żL

E20 6R 010888  
E20 7R 020888  
E20 23R 000888  
E20 38R 000888

ŚWIATŁA: - urządzenie odblaskowe - kl. IA  
- kierunku jazdy - kat. 2a  
- tylne pozycyjne i hamowania - R-S1  
- przeciwmgłowe - F  
- cofania - AR  
- oświetlenie tablicy rejestracyjnej - L  
LAMPS: - retroreflecting device - cl. IA  
- direction indicator - cat. 2a  
- rear position and stop - R-S1  
- fog - F  
- reversing - AR  
- illuminating the rear registration plate - L

E20 3R 020684  
EXT. 6

E20 4R 000717  
EXT. 2

MATERIAŁY:

KORPUS : - PP czarny

KORPUS URZĄDZENIA ODBLASKOWEGO: - ABS czarny

ODBŁYŚNIK ŚWIATŁA COFANIA I KIERUNKU JAZDY: -PP pokryty lakierem srebrzystym

ODBŁYŚNIK ŚWIATŁA STOP-POZYCJA I PRZECIWMGIELNEGO: -PP metalizowany próżniowo

KLOSZ LAMPY: - PMMA bezbarwny

KLOSZE ŚWIATEŁ: - PMMA, żółty samochodowy dla światła kierunku jazdy, czerwony dla świateł hamowania, pozycyjnego, przeciwmgłowego, bezbarwny dla światła cofania i oświetlenia tablicy rejestracyjnej

URZĄDZENIE ODBLASKOWE: -PMMA czerwony

OPRAWKI: - blacha stalowa ocynkowana

STYKI: - taśma brązowa

UKŁAD ELEKTRONICZNY Z ELEKTROLUMINESCENCYJNYM ŹRÓDŁEM ŚWIATŁA

USZCZELNIENIE – masa plastyczna

PRZEWODY DOPROWADZAJĄCE PRĄD

#### MATERIALS:

BODY: - PP black

BODY OF RETROREFLECTING DEVICE: - ABS black

REFLECTORS: direction indicator and reversing - PP silver paint coated,  
position and stop and fog - PP sublimated

LENS: - PMMA colorless

LENSES OF LIGHTS: - PMMA amber for direction indicator, red for stop,  
position, fog lamps, colourless for reversing and illuminating the rear  
registration plate

RETROREFLECTING DEVICE: -PMMA red

SOCKETS: - zinc coated steel sheet

CONTACTS: - bronze sheet

ELECTRONIC DEVICE WITH ELECTROLUMINESCENT LIGHT SOURCE

PLASTIC GASKET

LEADS

#### ŹRÓDŁA ŚWIATŁA:

- kierunku jazdy: P21W trzonek BA 15s, 12V, 24V
- tylne pozycyjne i hamowania: P21/5W trzonek BAY 15d, 12V, 24V
- przeciwmgłowe: P21W trzonek BA 15s, 12V, 24V
- cofania: P21W trzonek BA 15s, 12V, 24V
- oświetlenie tablicy rejestracyjnej: 3xLED 12V 0,4W, 24V 1W

#### LIGHT SOURCES:

- direction indicator: P21W cap BA 15s, 12V, 24V
- rear position and stop: P21/5W cap BAY 15d, 12V, 24V
- fog: P21W cap BA 15s, 12V, 24V
- reversing: P21W cap BA 15s, 12V, 24V
- illuminating the rear registration plate: 3xLED 12V 0,4W, 24V 1W

NINIEJSZY OPIS JEST CZĘŚCIĄ WNIOSKU O ROZSZERZENIE  
HOMOLOGACJI

THIS DESCRIPTION IS A PART OF THE EXTENSION OF THE  
APPLICATION FOR APPROVAL

OPIS TECHNICZNY  
TECHNICAL DESCRIPTION

PRZETWÓRSTWO TWORZYW SZTUCZNYCH  
 JÓZEF I LESZEK WAŚ  
SPÓŁKA JAWNA  
Godzikowice, ul. Stalowa 7, 9  
55-200 OŁAWA  
tel. (071)313 95 18, tel./fax (071)313 35 52  
Regon 931951967, NIP 912-16-54-900

PRODUCENT: Przetwórstwo Tworzyw Sztucznych „WAŚ” Józef i Leszek Waś  
PRODUCER: Sp. J. Godzikowice ul. Stalowa 7, 9 55-200 Oława

WYRÓB: LAMPA TYLNA ZESPOŁONA  
ARTICLE: REAR ASSEMBLY LAMP

OZNACZENIE TYPU: W 40dżP  
TYPE MARKING: W 40dżP

E20 6R 010888  
E20 7R 020716 EXT.2  
E20 23R 000888  
E20 38R 000888

ŚWIATŁA: - urządzenie odblaskowe - kl. IA  
- kierunku jazdy - kat. 2a  
- tylne pozycyjne i hamowania - R-S1  
- przeciwmgłowe - F  
- cofania - AR  
LAMPS: - retroreflecting device - cl. IA  
- direction indicator - cat. 2a  
- rear position and stop - R-S1  
- fog - F  
- reversing - AR

E20 3R 020684  
EXT.6

MATERIAŁY:

KORPUS : - PP czarny

KORPUSY URZĄDZENIA ODBLASKOWEGO I ŚWIATŁA

POZYCYJNEGO I HAMOWANIA: - ABS czarny

ODBŁYŚNIK ŚWIATŁA COFANIA I KIERUNKU JAZDY: -PP pokryty lakierem srebrzystym

ODBŁYŚNIK ŚWIATŁA PRZECIWMGIELNEGO: -PP metalizowany próżniowo

KLOSZ LAMPY: - PMMA bezbarwny

KLOSZE ŚWIATEŁ: - PMMA, żółty samochodowy dla światła kierunku jazdy, czerwony dla światła przeciwmgłowego, bezbarwny dla światła cofania hamowania, pozycyjnego

URZĄDZENIE ODBLASKOWE: -PMMA czerwony

OPRAWKI: - blacha stalowa ocynkowana

STYKI: - taśma brązowa

UKŁAD ELEKTRONICZNY Z ELEKTROLUMINESCENCYJNYM ŹRÓDŁEM ŚWIATŁA

USZCZELNIENIE – masa plastyczna

PRZEWODY DOPROWADZAJĄCE PRĄD

**MATERIALS:**

**BODY:** - PP black

**BODY OF STOP AND POSITION LIGHT AND RETROREFLECTING DEVICE:** - ABS black

**REFLECTORS:** direction indicator and reversing - PP silver paint coated, fog - PP sublimated

**LENS:** - PMMA colorless

**LENSES OF LIGHTS:** - PMMA amber for direction indicator, red for fog lamp, colourless for reversing, stop and position

**RETROREFLECTING DEVICE:** -PMMA red

**SOCKETS:** - zinc coated steel sheet

**CONTACTS:** - bronze sheet

**ELECTRONIC DEVICE WITH ELECTROLUMINESCENT LIGHT SOURCE  
PLASTIC GASKET**

**LEADS**

**ŹRÓDŁA ŚWIATŁA:**

- kierunku jazdy: P21W trzonek BA 15s, 12V, 24V
- tylne pozycyjne: 12xLED 12V 0,5W, 24V 0,5W
- hamowania: 16xLED 12V 1,5W, 24V 1,5W
- przeciwmgłowe: P21W trzonek BA 15s, 12V, 24V
- cofania: P21W trzonek BA 15s, 12V, 24V

**LIGHT SOURCES:**

- direction indicator: P21W cap BA 15s, 12V, 24V
- rear position: 12xLED 12V 0,5W, 24V 0,5W
- stop: 16xLED 12V 1,5W, 24V 1,5W
- fog: P21W cap BA 15s, 12V, 24V
- reversing: P21W cap BA 15s, 12V, 24V

**NINIEJSZY OPIS JEST CZĘŚCIĄ WNIOSKU O ROZSZERZENIE  
HOMOLOGACJI**

**THIS DESCRIPTION IS A PART OF THE EXTENSION OF THE  
APPLICATION FOR APPROVAL**

OPIS TECHNICZNY  
TECHNICAL DESCRIPTION

PRODUCENT: Przetwórstwo Tworzyw Sztucznych „WAŚ” Józef i Leszek Waś  
PRODUCER: Sp. J. Godzikowice ul. Stalowa 7, 9 55-200 Oława

WYRÓB: LAMPA TYLNA ZESPOŁONA  
ARTICLE: REAR ASSEMBLY LAMP

OZNACZENIE TYPU: W 40żP  
TYPE MARKING: W 40żP

E20 6R 010888  
E20 7R 020888  
E20 23R 000888  
E20 38R 000888

ŚWIATŁA: - urządzenie odblaskowe  
- kierunku jazdy  
- tylne pozycyjne i hamowania  
- przeciwmgłowe  
- cofania

- kl. IA  
- kat. 2a  
- R-S1  
- F  
- AR

E20 3R 020684  
EXT. 6

LAMPS: - retroreflecting device  
- direction indicator  
- rear position and stop  
- fog  
- reversing

- cl. IA  
- cat. 2a  
- R-S1  
- F  
- AR

MATERIAŁY:

KORPUS : - PP czarny

KORPUS URZĄDZENIA ODBLASKOWEGO: - ABS czarny

ODBŁYŚNIK ŚWIATŁA COFANIA I KIERUNKU JAZDY: -PP pokryty lakierem srebrzystym

ODBŁYŚNIK ŚWIATŁA STOP-POZYCJA I PRZECIWMGIELNEGO: -PP metalizowany próżniowo

KLOSZ LAMPY: - PMMA bezbarwny

KLOSZE ŚWIATEŁ: - PMMA, żółty samochodowy dla światła kierunku jazdy, czerwony dla światła hamowania, pozycyjnego, przeciwmgłowego, bezbarwny dla światła cofania

URZĄDZENIE ODBLASKOWE: -PMMA czerwony

OPRAWKI: - blacha stalowa ocynkowana

STYKI: - taśma brązowa

PRZEWODY DOPROWADZAJĄCE PRĄD

MATERIALS:

BODY: - PP black

BODY OF RETROREFLECTING DEVICE: - ABS black

REFLECTORS: direction indicator and reversing - PP silver paint coated, position and stop and fog - PP sublimated



LENS: - PMMA colorless

LENSES OF LIGHTS: - PMMA amber for direction indicator, red for stop, position, fog lamps, colourless for reversing

RETROREFLECTING DEVICE: -PMMA red

SOCKETS: - zinc coated steel sheet

CONTACTS: - bronze sheet

LEADS

#### ŹRÓDŁA ŚWIATŁA:

- kierunku jazdy: P21W trzonek BA 15s, 12V, 24V

- tylne pozycyjne i hamowania: P21/5W trzonek BAY 15d, 12V, 24V

- przeciwmgłowe: P21W trzonek BA 15s, 12V, 24V

- cofania: P21W trzonek BA 15s, 12V, 24V

#### LIGHT SOURCES:

- direction indicator: P21W cap BA 15s, 12V, 24V

- rear position and stop: P21/5W cap BAY 15d, 12V, 24V


- fog: P21W cap BA 15s, 12V, 24V

- reversing: P21W cap BA 15s, 12V, 24V

NINIEJSZY OPIS JEST CZĘŚCIĄ WNIOSKU O ROZSZERZENIE  
HOMOLOGACJI

THIS DESCRIPTION IS A PART OF THE EXTENSION OF THE  
APPLICATION FOR APPROVAL

OPIS TECHNICZNY  
TECHNICAL DESCRIPTION

PRZETWÓRSTWO TWORZYW SZTUCZNYCH  
 JÓZEF I LESZEK WAŚ  
SPÓŁKA JAWNA  
Godzikowice, ul. Stalowa 7, 9  
55-200 OŁAWA  
tel. (071)313 95 18, tel./fax (071)313 35 52  
Regon 931951967, NIP 912-16-54-900

PRODUCENT: Przetwórstwo Tworzyw Sztucznych „WAŚ” Józef i Leszek Waś  
PRODUCER: Sp. J. Godzikowice ul. Stalowa 7, 9 55-200 Oława

WYRÓB: LAMPA TYLNA ZESPOŁONA  
ARTICLE: REAR ASSEMBLY LAMP

OZNACZENIE TYPU: W 39żL i W 39żP  
TYPE MARKING: W 39żL i W 39żP

E20 6R 010888  
E20 7R 020888  
E20 23R 000888  
E20 38R 000888

ŚWIATŁA: - urządzenie odblaskowe trójkątne  
- kierunku jazdy

- tylne pozycyjne i hamowania  
- przeciwmgłowe  
- cofania

- kl. IIIA

- kat. 2a

- R-S1

- F

- AR

E20 3R 029791  
EXT.7

LAMPS: - triangular retroreflecting device  
- direction indicator  
- rear position and stop  
- fog  
- reversing

- cl. IIIA

- cat. 2a

- R-S1

- F

- AR

MATERIAŁY:

KORPUS : - PP czarny

KORPUS URZĄDZENIA ODBLASKOWEGO TRÓJKĄTNEGO: - ABS  
czarny

ODBŁYŚNIK ŚWIATŁA COFANIA I KIERUNKU JAZDY: -PP pokryty  
lakierem srebrzystym

ODBŁYŚNIK ŚWIATŁA STOP-POZYCJA I PRZECIWMGIELNEGO: -PP  
metalizowany próżniowo

KLOSZ LAMPY: - PMMA bezbarwny

KLOSZE ŚWIATEŁ: - PMMA, żółty samochodowy dla światła kierunku jazdy,  
czerwony dla świateł hamowania, pozycyjnego, przeciwmgłowego, bezbarwny  
dla światła cofania

URZĄDZENIE ODBLASKOWE TRÓJKĄTNE: -PMMA czerwony

OPRAWKI: - blacha stalowa ocynkowana

STYKI: - taśma brązowa

PRZEWODY DOPROWADZAJĄCE PRĄD

MATERIALS:

BODY: - PP black

BODY OF TRIANGULAR RETROREFLECTING DEVICE: - ABS black

REFLECTORS: direction indicator and reversing - PP silver paint coated,  
position and stop and fog - PP sublimated  
LENS: - PMMA colorless  
LENSES OF LIGHTS: - PMMA amber for direction indicator, red for stop,  
position, fog lamps, colourless for reversing  
TRIANGULAR RETROREFLECTING DEVICE: -PMMA red  
SOCKETS: - zinc coated steel sheet  
CONTACTS: - bronze sheet  
LEADS

#### ŹRÓDŁA ŚWIATŁA:

- kierunku jazdy: P21W trzonek BA 15s, 12V, 24V
- tylne pozycyjne i hamowania: P21/5W trzonek BAY 15d, 12V, 24V
- przeciwmgłowe: P21W trzonek BA 15s, 12V, 24V
- cofania: P21W trzonek BA 15s, 12V, 24V

#### LIGHT SOURCES:

- direction indicator: P21W cap BA 15s, 12V, 24V
- rear position and stop: P21/5W cap BAY 15d, 12V, 24V
- fog: P21W cap BA 15s, 12V, 24V
- reversing: P21W cap BA 15s, 12V, 24V

NINIEJSZY OPIS JEST CZĘŚCIĄ WNIOSKU O UDZIELENIE  
HOMOLOGACJI  
THIS DESCRIPTION IS A PART OF THE TYPE APPROVAL  
APPLICATION

## OPIS TECHNICZNY TECHNICAL DESCRIPTION

PRODUCENT: Przetwórstwo Tworzyw Sztucznych „WAŚ” Józef i Leszek Waś  
PRODUCER: Sp. J. Godzikowice ul. Stalowa 7, 9 55-200 Oława

WYRÓB: LAMPA TYLNA ZESPOLONA  
ARTICLE: REAR ASSEMBLY LAMP

OZNACZENIE TYPU: W 39dźL i W 39dźP  
TYPE MARKING: W 39dźL i W 39dźP

ŚWIATŁA:	- urządzenie odblaskowe trójkątne	- kl. IIIA
	- kierunku jazdy	- kat. 2a
	- tylne pozycyjne i hamowania	- R-S1
	- przeciwmgłowe	- F
	- cofania	- AR
LAMPS:	- triangular retroreflecting device	- cl. IIIA
	- direction indicator	- cat. 2a
	- rear position and stop	- R-S1
	- fog	- F
	- reversing	- AR

### MATERIAŁY:

KORPUS : - PP czarny

KORPUSY URZĄDZENIA ODBLASKOWEGO TRÓJKĄTNEGO I  
ŚWIATŁA POZYCYJNEGO I HAMOWANIA: - ABS czarny

ODBŁYŚNIK ŚWIATŁA COFANIA I KIERUNKU JAZDY: -PP pokryty  
lakierem srebrzystym

ODBŁYŚNIK ŚWIATŁA PRZECIWMGIELNEGO: -PP metalizowany  
próżniowo

KLOSZ LAMPY: - PMMA bezbarwny

KLOSZE ŚWIATEŁ: - PMMA, żółty samochodowy dla światła kierunku jazdy,  
czerwony dla światła przeciwmgłowego, bezbarwny dla światła cofania  
hamowania i pozycyjnego

URZĄDZENIE ODBLASKOWE TRÓJKĄTNE: -PMMA czerwony

OPRAWKI: - blacha stalowa ocynkowana

STYKI: - taśma brązowa

UKŁAD ELEKTRONICZNY Z ELEKTROLUMINESCENCYJNYM  
ŹRÓDŁEM ŚWIATŁA

USZCZELNIENIE – masa plastyczna

PRZEWODY DOPROWADZAJĄCE PRĄD

**MATERIALS:**

**BODY:** - PP black

**BODY OF STOP AND POSITION LIGHT AND TRIANGULAR  
RETROREFLECTING DEVICE:** - ABS black

**REFLECTORS:** direction indicator and reversing - PP silver paint coated,  
fog - PP sublimated

**LENS:** - PMMA colorless

**LENSES OF LIGHTS:** - PMMA amber for direction indicator, red for fog  
lamps, colourless for reversing, stop and position,

**TRIANGULAR RETROREFLECTING DEVICE:** -PMMA red

**SOCKETS:** - zinc coated steel sheet

**CONTACTS:** - bronze sheet

**ELECTRONIC DEVICE WITH ELECTROLUMINESCENT LIGHT SOURCE**

**PLASTIC GASKET**

**LEADS**

**ŹRÓDŁA ŚWIATŁA:**

- kierunku jazdy: P21W trzonek BA 15s, 12V, 24V

- tylne pozycyjne: 12xLED 12V 0,5W, 24V 0,5W

- hamowania: 16xLED 12V 1,5W, 24V 1,5W

- przeciwmgłowe: P21W trzonek BA 15s, 12V, 24V

- cofania: P21W trzonek BA 15s, 12V, 24V

**LIGHT SOURCES:**

- direction indicator: P21W cap BA 15s, 12V, 24V

- rear position: 12xLED 12V 0,5W, 24V 0,5W

- stop: 16xLED 12V 1,5W, 24V 1,5W

- fog: P21W cap BA 15s, 12V, 24V

- reversing: P21W cap BA 15s, 12V, 24V

**NINIEJSZY OPIS JEST CZĘŚCIĄ WNIOSKU O ROZSZERZENIE  
HOMOLOGACJI**

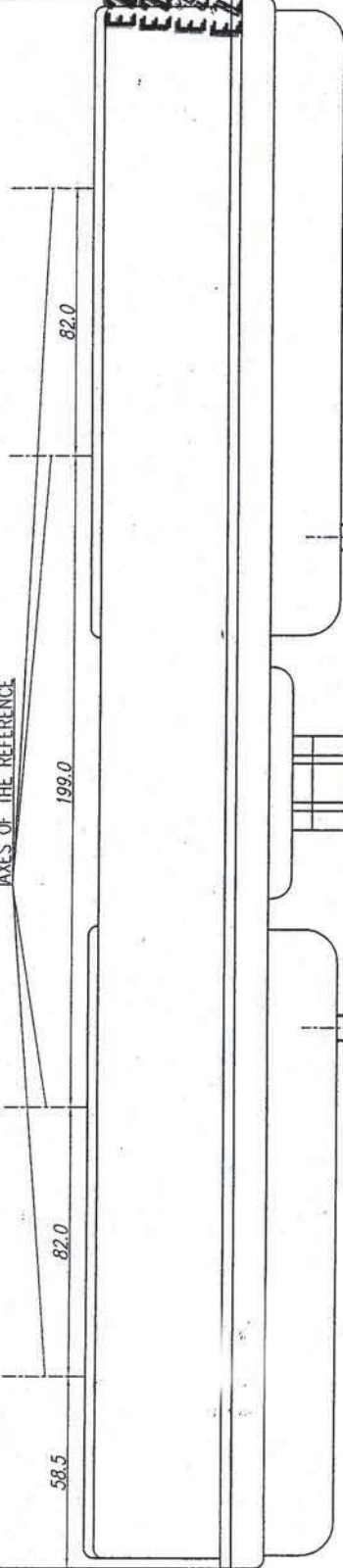
**THIS DESCRIPTION IS A PART OF THE EXTENSION OF THE  
APPLICATION FOR APPROVAL**

PRZETWÓRSTWO TWORZYW SZTUCZNYCH  
**JÓZEF I LESZEK WAŚ**  
 SPÓŁKA JAWNA  
 Godziszowice, ul. Stalowa 7, ☎  
 55-200 O.Ł.A.W.A  
 tel. (071)313 95 18, tel./fax (071)313 35 52  
 Regon 931951967, NIP 912-16-54-900

LAMPA TYLNA ZESPOLONA TYPU W39dżŁ  
 REAR LAMP ASSEMBLY TYPE W39dżŁ

482

OSIE ODNIESIENIA  
 AXES OF THE REFERENCE



E20 3R 029791  
 EXT.7

E20 6R 010888  
 E20 7R 020776 EXT.2  
 E20 23R 000088  
 E20 38R 000888

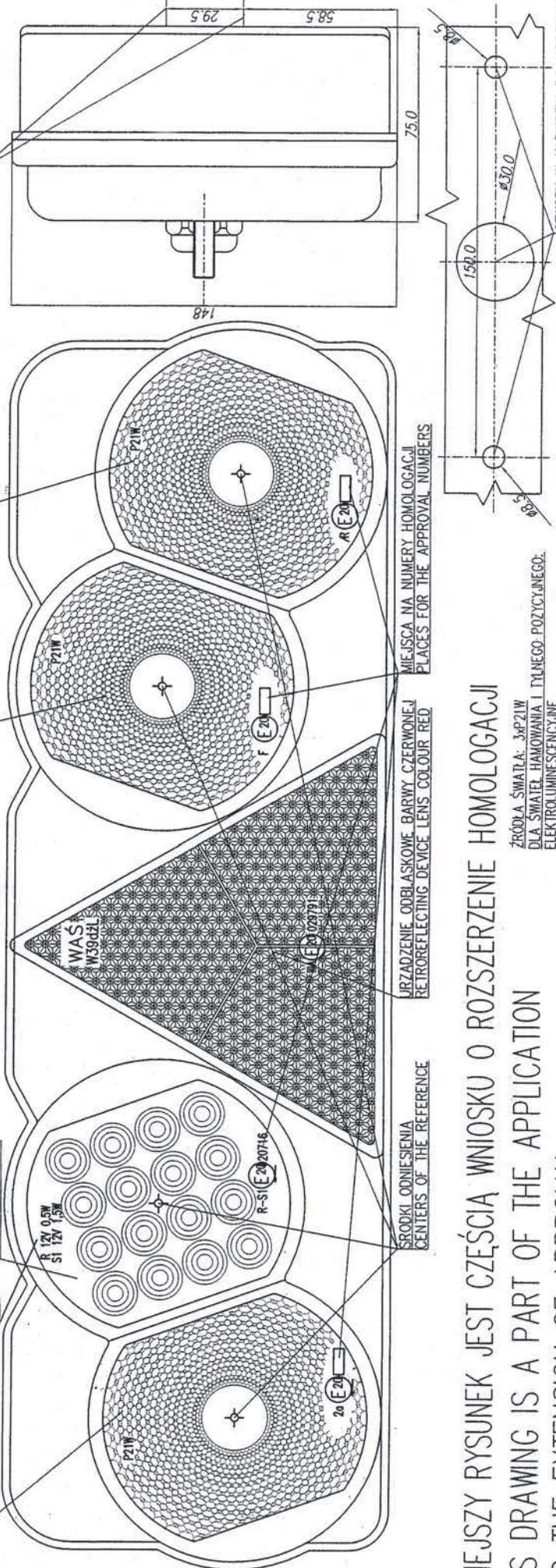
ŚWIATŁO TYLNE KIERUNKU JAZDY  
 KŁOSZ BARIWY ŻÓLTEJ SAMOCHODOWEJ  
 REAR DIRECTION INDICATOR LAMP  
 LENS COLOUR AMBER  
 R 2W 05W  
 S1 2W 15W

ŚWIATŁO TYLNE POZYCZYNE I HAMOWANIA  
 KŁOSZ BEZBARWNY  
 REAR POSITION AND STOP LAMP  
 COLOURLESS LENS  
 R 12V 05W  
 S1 12V 15W

M8  
 ŚWIATŁO TYLNE PRZECIWMGŁOWE  
 KŁOSZ BARIWY CZERWONEJ  
 REAR FOG LAMP  
 LENS COLOUR RED

M8  
 ŚWIATŁO COFANIA  
 KŁOSZ BEZBARWNY  
 REVERSING LAMP  
 COLOURLESS LENS

OSIE ODNIESIENIA  
 AXES OF THE REFERENCE



NINIEJSZY RYSUNEK JEST CZĘŚCIĄ WNIOSKU O ROZSZERZENIE HOMOLOGACJI  
 THIS DRAWING IS A PART OF THE APPLICATION  
 FOR THE EXTENSION OF APPROVAL

ŹRÓDŁA ŚWIATŁA: 3xP21W  
 DLA ŚWIATEŁ HAMOWANIA I TYLNEGO POZYCZYNEGO:  
 ELEKTROLUMINESCENCYJNE  
 LIGHT SOURCES: 3xP21W  
 FOR STOP AND REAR POSITION: ELECTROLUMINESCENT

PRZETWÓRSTWO TWORZYW SZTUCZNYCH  
**JOZEF I LESZEK WĄS**  
 SPÓŁKA JAWNA  
 Godzinkowice, ul. Stalowa 7, ☉  
 55-200 O.Ł.A.W.A.  
 tel. (071)313 95 18, tel./fax (071)313 35 92  
 Regon 931951967, NIP 912-16-54-900

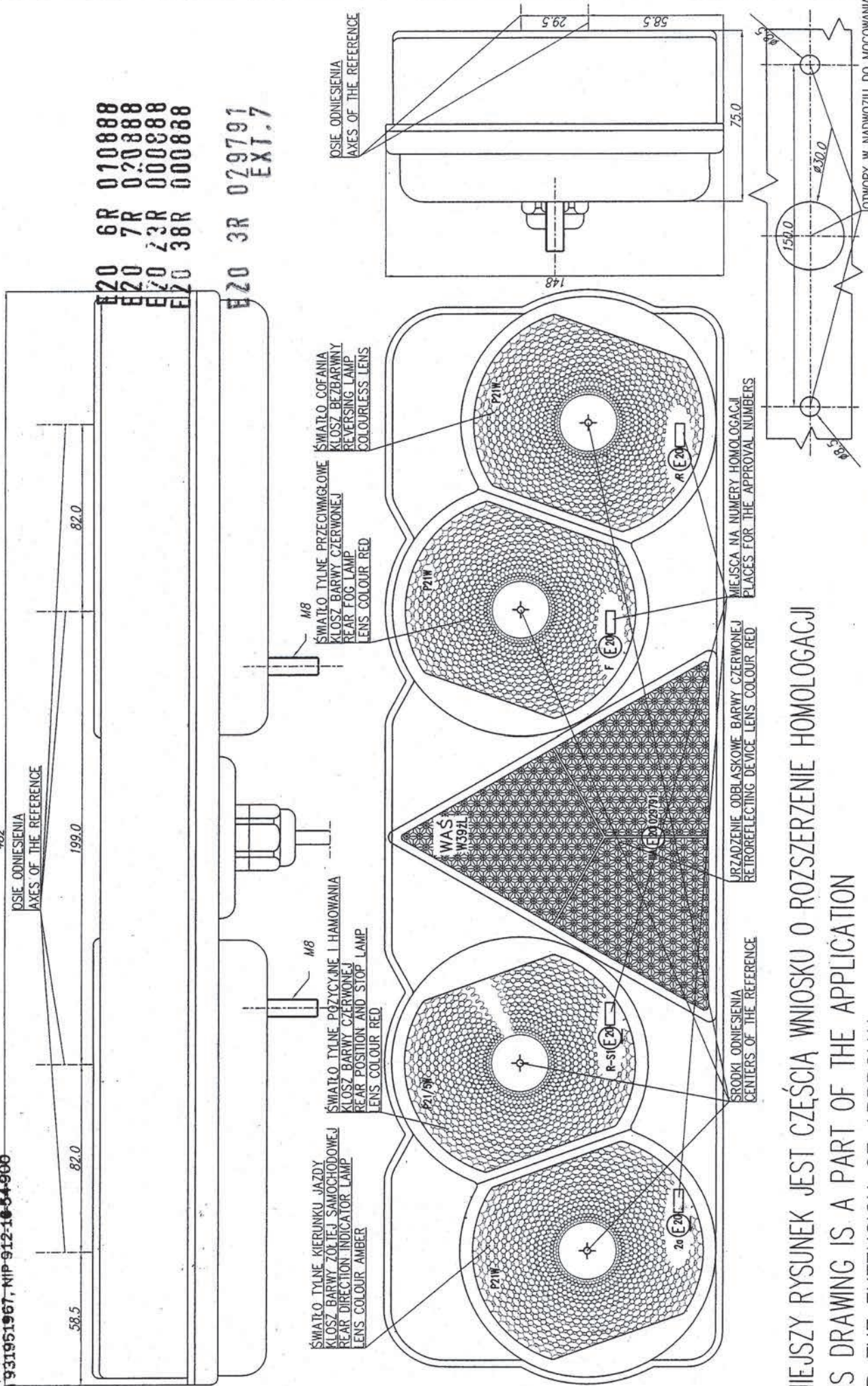
# LAMPA TYLNA ZESPOLONA TYPU W39ŻŁ REAR LAMP ASSEMBLY TYPE W39ŻŁ

482  
 199.0  
 82.0  
 82.0  
 58.5

OSIE ODNIESIENIA  
 AXES OF THE REFERENCE

W39ŻŁ 6R 010888  
 W39ŻŁ 7R 020888  
 W39ŻŁ 23R 000888  
 W39ŻŁ 38R 000888

W39ŻŁ 3R 029791  
 EXT.7



OTWORY W NADWOZIU DO MOCOWANIA  
 OPENINGS IN THE CARRIAGE TO FIX

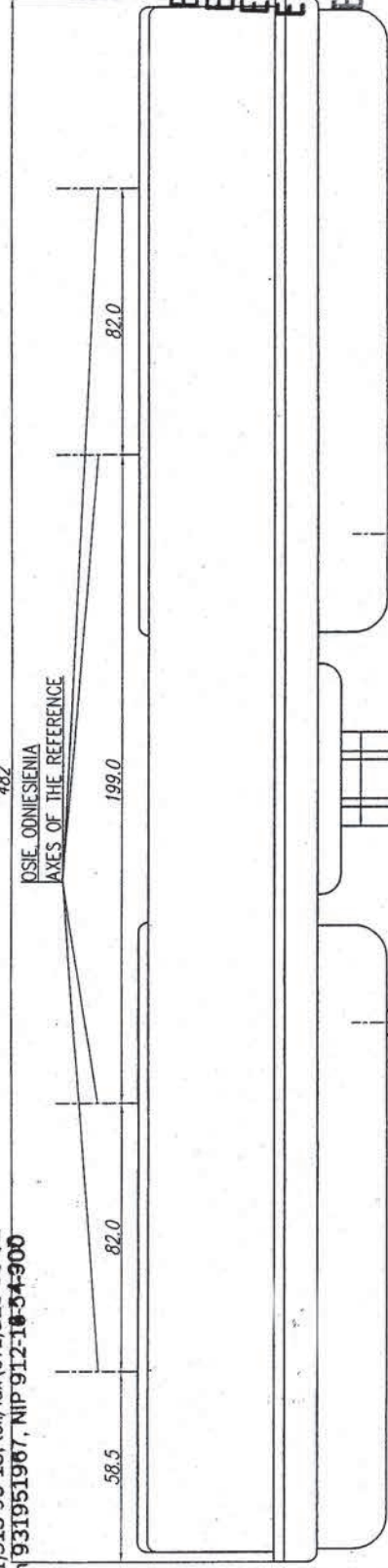
ŹRÓDŁA ŚWIATŁA: 3xP21W, 1xP21/5W  
 LIGHT SOURCES: 3xP21W, 1xP21/5W

NINIEJSZY RYSUNEK JEST CZĘŚCIĄ WNIOSKU O ROZSZERZENIE HOMOLOGACJI  
 THIS DRAWING IS A PART OF THE APPLICATION  
 FOR THE EXTENSION OF APPROVAL

PRZETWÓRSTWO TWORZYW SZTUCZNYCH  
**JÓZEF I LEŚZEK WAS**  
 SPÓŁKA JAWNA  
 Godzikowice, ul. Stalowa 7, 9  
 55-200 O.Ł. A.W.A.  
 tel. (071) 313 95 18, tel./fax (071) 313 35 52  
 Regon 14331951957, NIP 912-18-34-900

LAMPA TYLNA ZESPOLONA TYPU W39zP  
 REAR LAMP ASSEMBLY TYPE W39zP

482  
 0108888  
 0208888  
 0008888  
 0008888  
 029791  
 EXT.7



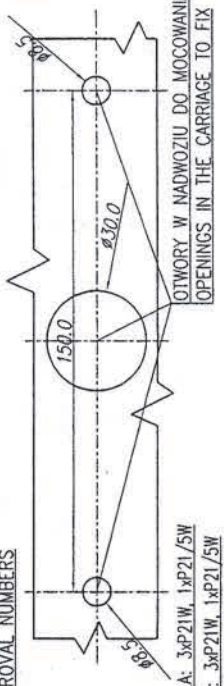
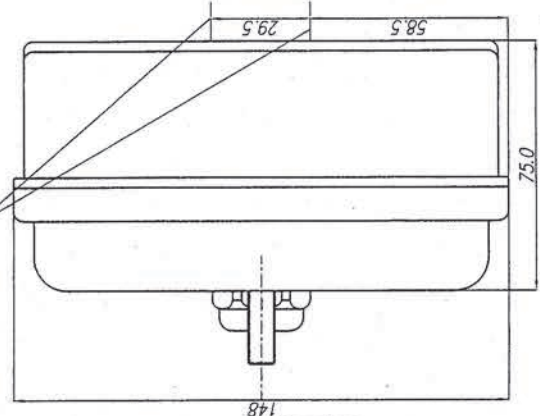
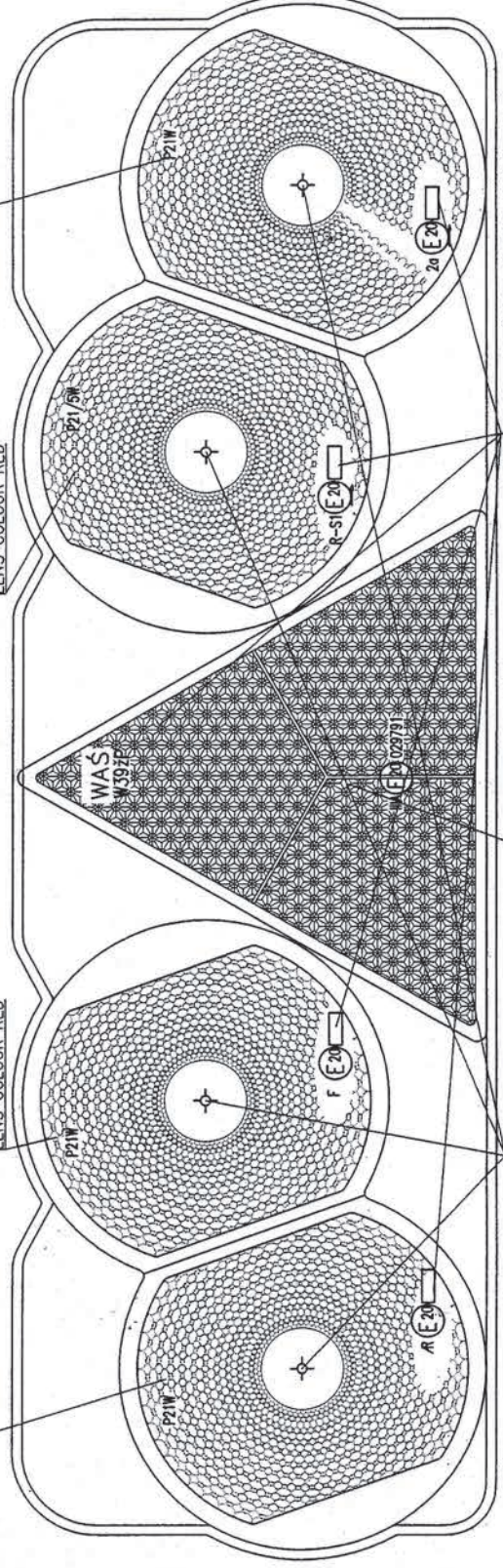
ŚWIATŁO COFANIA  
 KŁOSZ BEZBARWNY  
 REVERSING LAMP  
 COLOURLESS LENS

ŚWIATŁO TYLNE PRZECIWMIGIOWE  
 KŁOSZ BARWY CZERWONEJ  
 REAR FOG LAMP  
 LENS COLOUR RED

ŚWIATŁO TYLNE POZYCZYJNE I HAMOWANIA  
 KŁOSZ BARWY CZERWONEJ  
 REAR POSITION AND STOP LAMP  
 LENS COLOUR RED

ŚWIATŁO TYLNE KIERUNKU JAZDY  
 KŁOSZ BARWY ŻÓLTEJ SAMOCHODOWEJ  
 REAR DIRECTION INDICATOR LAMP  
 LENS COLOUR AMBER

OSIE ODNIESIENIA  
 AXES OF THE REFERENCE



ŹRÓDŁA ŚWIATŁA: 3xP21W, 1xP21/5W  
 LIGHT SOURCES: 3xP21W, 1xP21/5W

NINIEJSZY RYSUNEK JEST CZĘŚCIĄ WNIOSKU O ROZSZERZENIE HOMOLOGACJI  
 THIS DRAWING IS A PART OF THE APPLICATION  
 FOR THE EXTENSION OF APPROVAL



PRZETWORSTWO TWORZYW SZTUCZNYCH  
**JÓZEF I LESZEK WAŚ**  
 SPÓŁKA JAWNA  
 Godzinkowice, ul. Stalowa 7, 8  
 55-200 O.Ł. A W A  
 tel. (071)313 95 18, tel./fax (071)313 35 52  
 Regon 931951967, NIP 912-16-54-900

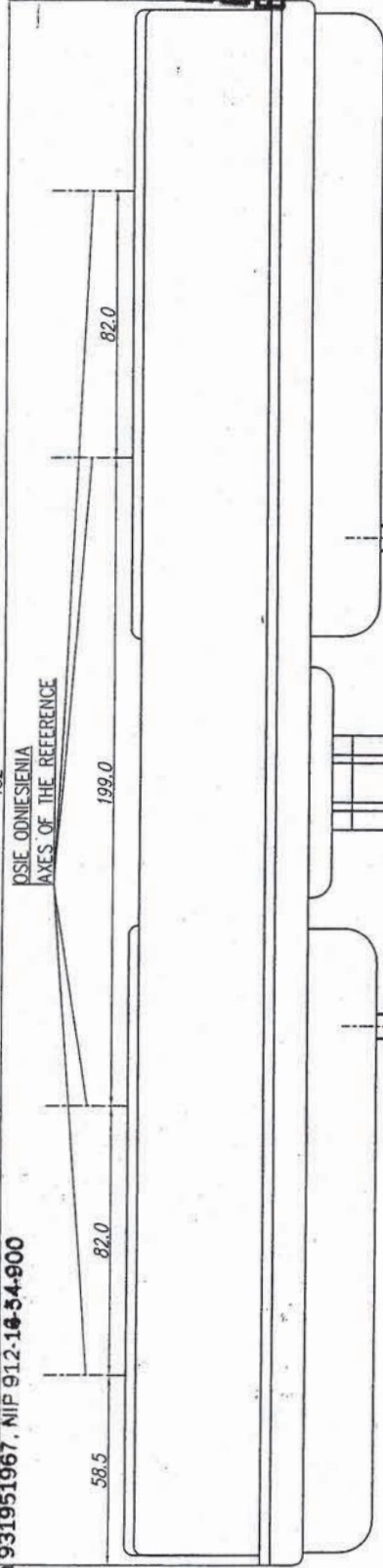
LAMPA TYLNA ZESPOLONA TYPU W39dżP  
 REAR LAMP ASSEMBLY TYPE W39dżP

482

OSIE ODNIESIENIA  
 AXES OF THE REFERENCE

E20 3R 029791  
 EXT.7

E20 6R 010888  
 E20 7R 020716  
 E20 23R 000888  
 E20 36R 000888



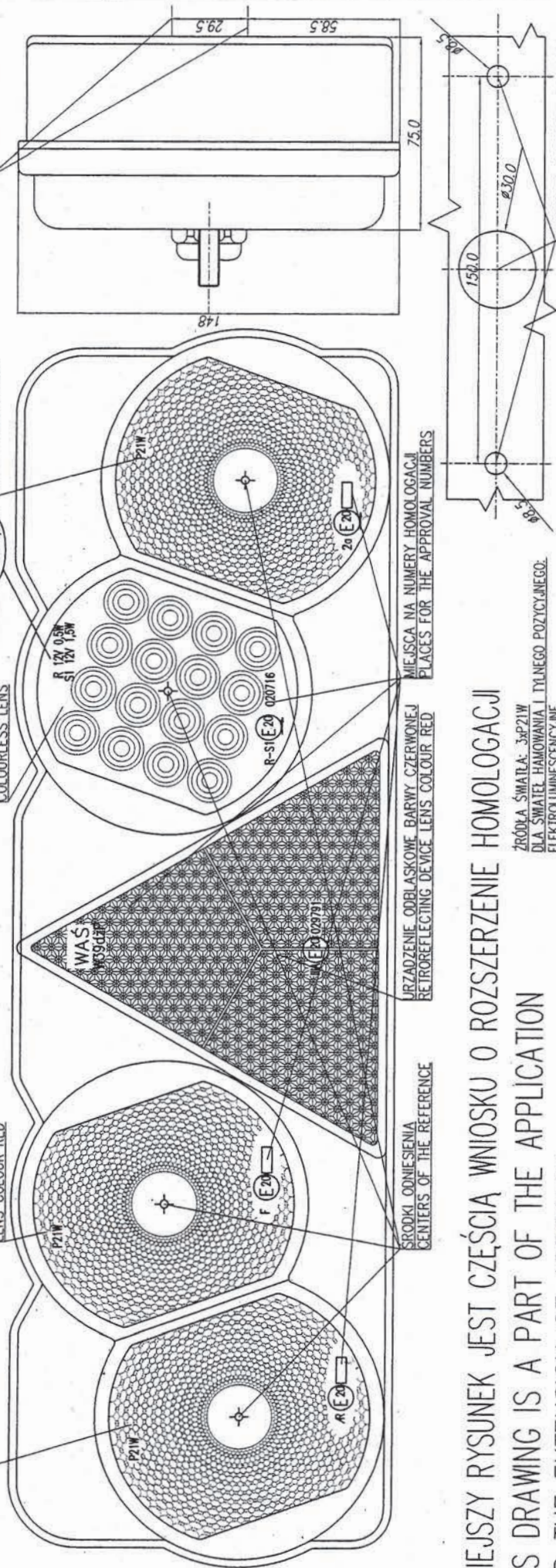
ŚWIATŁO COFANIA  
 KŁOSZ BEZBARWNY  
 REVERSING LAMP  
 COLOURLESS LENS

ŚWIATŁO TYLNE PRZECIWMÓGŁOWE  
 KŁOSZ BARWY CZERWONEJ  
 REAR FOG LAMP  
 LENS COLOUR RED

ŚWIATŁO TYLNE POZYCZYNE I HAMOWANIA  
 KŁOSZ BEZBARWNY  
 REAR POSITION AND STOP LAMP  
 COLOURLESS LENS

ŚWIATŁO TYLNE KIERUNKU JAZDY  
 KŁOSZ BARWY ŻÓLTEJ SAMOCHODOWEJ  
 REAR DIRECTION INDICATOR LAMP  
 LENS COLOUR AMBER

OSIE ODNIESIENIA  
 AXES OF THE REFERENCE



NINIEJSZY RYSUNEK JEST CZĘŚCIĄ WNIOSKU O ROZSZERZENIE HOMOLOGACJI  
 THIS DRAWING IS A PART OF THE APPLICATION  
 FOR THE EXTENSION OF APPROVAL

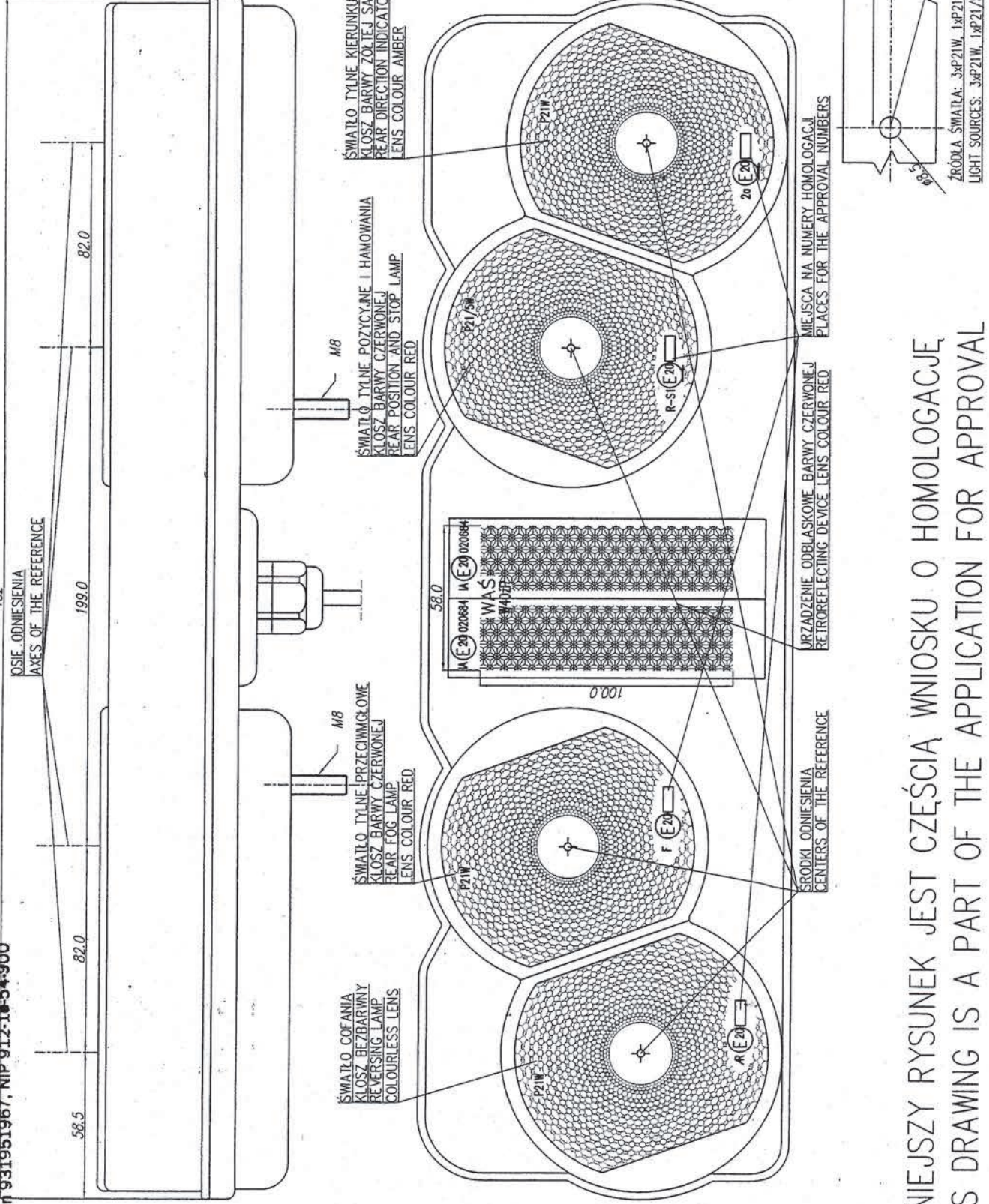
ŹRÓDŁA ŚWIATŁA: 3xP21W  
 DLA ŚWIATEL HAMOWANIA I TYLNEGO POZYCZYNEGO.  
 ELEKTROLUMINESCENCYJNE  
 LIGHT SOURCES: 3xP21W  
 FOR STOP AND REAR POSITION: ELECTROLUMINESCENT

PRZETWÓRSTWO TWORZYW SZTUCZNYCH  
**JÓZEF I LESZEK W.A.S.**  
 SPÓŁKA JAWNA  
 Godzikowice, ul. Stalowa 7, 8  
 55-200 O.Ł.A.W.A.  
 tel. (071) 313 95 18, tel./fax (071) 313 35 52  
 Regon 931951967, NIP 912-18-54-900

LAMPA TYLNA ZESPOLONA TYPU W40ZP  
 REAR LAMP ASSEMBLY TYPE W40ZP

E20 3R 020684  
 EXT-6

E20 6R 010888  
 E20 7R 020888  
 E20 23R 000888  
 E20 38R 000888



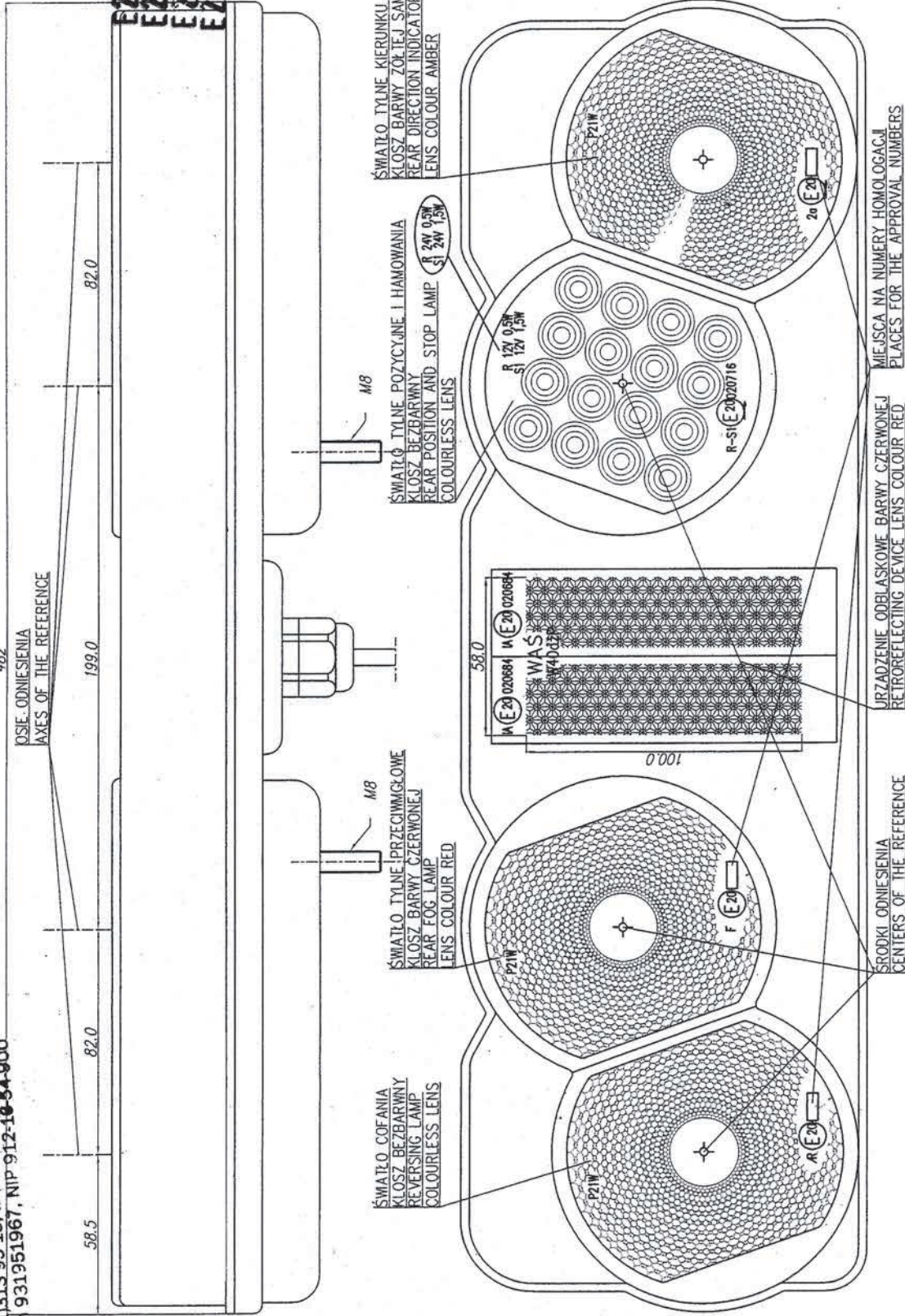
NINIEJSZY RYSUNEK JEST CZĘŚCIĄ WNIOSKU O HOMOLOGACJĘ  
 THIS DRAWING IS A PART OF THE APPLICATION FOR APPROVAL

PRZETWÓRSTWO TWORZYW SZTUCZNYCH  
**JOZEF I LBSZEK WAS**  
 SPÓŁKA JAWNA  
 Godzikowice, ul. Stalowa 7, ●  
 55-200 O. Ł. A. W. A.  
 tel. (071) 313 95 18, tel./fax (071) 313 35 52  
 e-mail: 931951967, NIP 912-10-54-900

LAMPA TYLNA ZESPOLONA TYPU W40dżP  
 REAR LAMP ASSEMBLY TYPE W40dżP

E20 3R 020684  
 EXT. 6

E20 6R 010888  
 E20 7R 020716  
 E20 23R 000088  
 E20 38R 000888



NINIEJSZY RYSUNEK JEST CZĘŚCIĄ WNIOSKU O ROZSZERZENIE HOMOLOGACJI  
 THIS DRAWING IS A PART OF THE APPLICATION  
 FOR THE EXTENSION OF APPROVAL

ZRÓDŁA ŚWIATŁA: 3xP21W  
 DLA ŚWIATEŁ HAMOWANIA I TYLNEGO POZYCYJNEGO:  
 ELEKTROLUMINESCENCYJNE  
 LIGHT SOURCES: 3xP21W  
 FOR STOP AND REAR POSITION: ELECTROLUMINESCENT

OTWORY W NADWOZIU DO MOCOWANIA  
 OPENINGS IN THE CARRIAGE TO FIX

GODZIKOWICE, 20.12.2008

PRZETWÓRSTWO TWORZYW SZTUCZNYCH  
**JOZEF I LESZEK WAS**  
 SPÓŁKA JAWNA  
 Godzikowice, ul. Stalowa 7, 5  
 55-200 O. L. A. W. A.  
 tel. (071) 313 95 18, tel./fax (071) 313 35 52  
 Regon 931951967, NIP 912-15-54-900

LAMPA TYLNA ZESPOLONA TYPU W40ŻŁ  
 REAR LAMP ASSEMBLY TYPE W40ŻŁ

OSIE ODNIESIENIA  
 AXES OF THE REFERENCE

OSWIETLENIE TYLNEJ TABLICY REJESTRACYJNEJ  
 REAR REGISTRATION PLATE DEVICE

E20 3R 020684  
 EXT.0

E20 6R 010888  
 E20 7R 020888  
 E20 23R 000888  
 E20 38R 000888

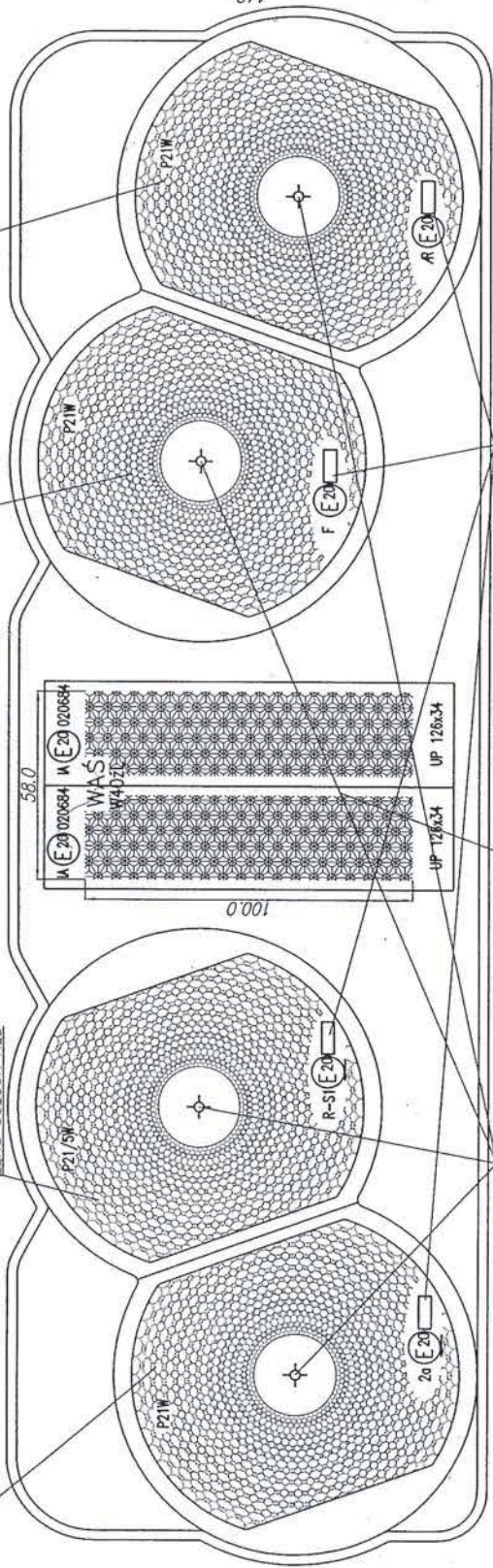
E20 4R 000717  
 EXT.2

ŚWIATŁO TYLNE KIERUNKU JAZDY  
 KŁOSZ BIAŁY ZÓŁTEJ SAMOCHODOWEJ  
 REAR DIRECTION INDICATOR LAMP  
 LENS COLOUR AMBER

ŚWIATŁO TYLNE PÓZYCZYJNE I HAMOWANIA  
 KŁOSZ BIAŁY CZERWONEJ  
 REAR POSITION AND STOP LAMP  
 LENS COLOUR RED

ŚWIATŁO TYLNE PRZECIWMIGLOWE  
 KŁOSZ BIAŁY CZERWONEJ  
 REAR FOG LAMP  
 LENS COLOUR RED

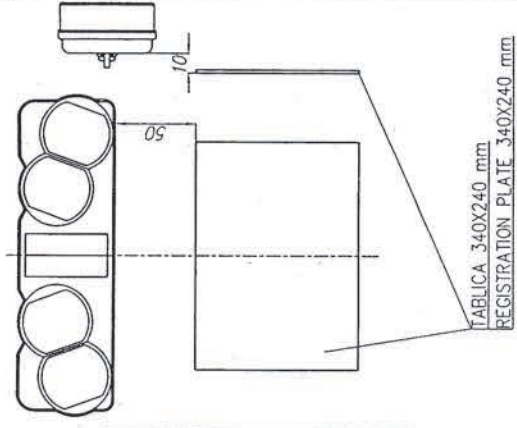
ŚWIATŁO COFANIA  
 KŁOSZ BEZBARWNY  
 REVERSING LAMP  
 COLOURLESS LENS



ŚRODKI ODNIESIENIA  
 CENTERS OF THE REFERENCE

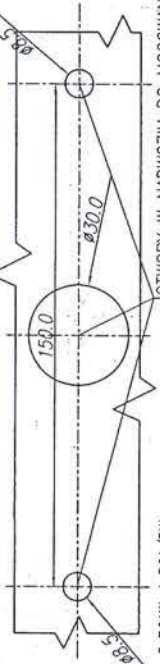
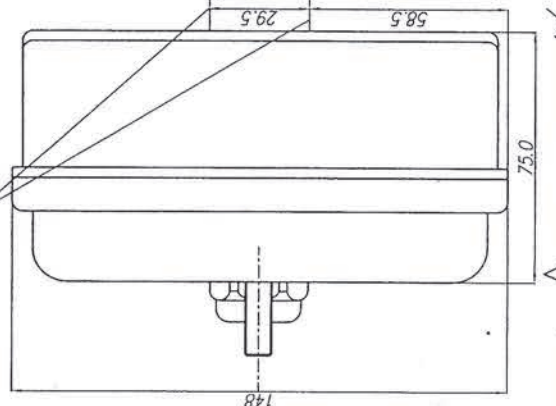
URZĄDZENIE ODBLASKOWE BIAŁY CZERWONEJ  
 RETROREFLECTING DEVICE LENS COLOUR RED

MIEJSCA NA NUMERY HOMOLOGACJI  
 PLACES FOR THE APPROVAL NUMBERS



TABLICA 340X240 mm  
 REGISTRATION PLATE 340X240 mm

OSIE ODNIESIENIA  
 AXES OF THE REFERENCE



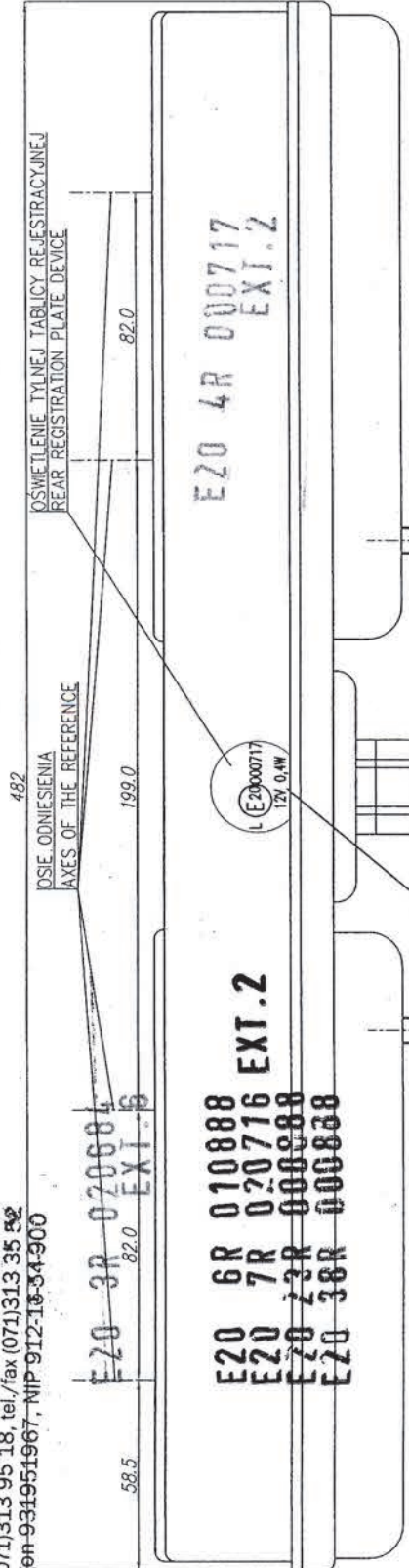
ŹRÓDŁA ŚWIATŁA: 3P21W, 1P21/5W  
 DLA OŚWIETLENIA TABL. REJ.: ELEKTROLUMINESCENCYJNE  
 LIGHT SOURCES: 3P21W, 1P21/5W  
 FOR REAR REGISTRATION PLATE DEVICE: ELECTROLUMINESCENT

GODZIKOWICE, 20.12.2008

NINIEJSZY RYSUNEK JEST CZĘŚCIĄ WNIOSKU O HOMOLOGACJĘ  
 THIS DRAWING IS A PART OF THE APPLICATION FOR APPROVAL

PRZETWÓRSTWO TWORZYW SZTUCZNYCH  
**JÓZEF I LESZEK WAS**  
 SPÓŁKA JAWNA  
 Godzikowice, ul. Stalowa 7, 8  
 55-200 O.Ł. A W A  
 tel. (071) 313 95 18, tel./fax (071) 313 35 52  
 Regon-931951967, NIP-912-15-34-900

# LAMPA TYLNA ZESPOLONA TYPU W40dżł REAR LAMP ASSEMBLY TYPE W40dżł



**E20 3R 020084  
 EXT.5**

**E20 6R 010888  
 EXT.2**

**E20 7R 020716  
 EXT.8**

**E20 23R 000888**

**E20 38R 000888**

ŚWIATŁO TYLNE KIERUNKU JAZDY  
 KŁOSZ BARWY ŻÓŁTEJ SAMOCHODOWEJ  
 REAR DIRECTION INDICATOR LAMP  
 LENS COLOUR AMBER

R 2W 0,5W  
 S1 2W 1,5W

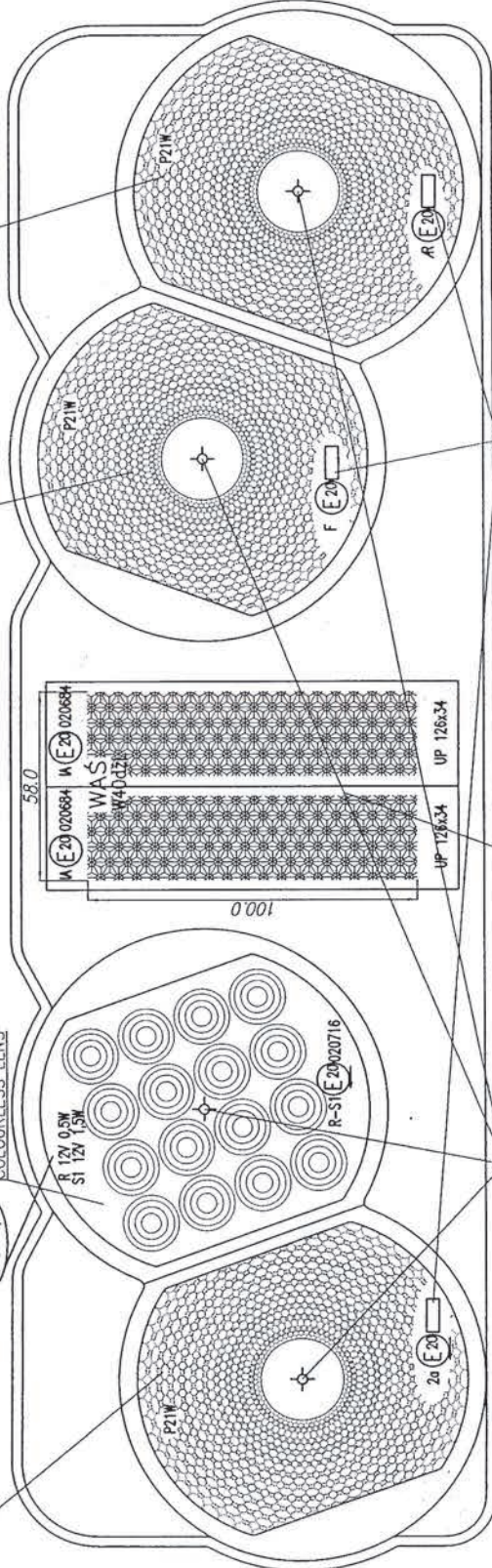
ŚWIATŁO TYLNE POZYCZYNE I HAMOWANIA  
 KŁOSZ BEZBARWNY  
 REAR POSITION AND STOP LAMP  
 COLOURLESS LENS

M8  
 2W 1W

ŚWIATŁO TYLNE PRZECIWMÓWNE  
 KŁOSZ BARWY CZERWONEJ  
 REAR FOG LAMP  
 LENS COLOUR RED

M8

ŚWIATŁO COFANIA  
 KŁOSZ BEZBARWNY  
 REVERSING LAMP  
 COLOURLESS LENS



ŚRODKI ODNIESIENIA  
 CENTERS OF THE REFERENCE

URZĄDZENIE ODBLASKOWE BARWY CZERWONEJ  
 RETROREFLECTING DEVICE LENS COLOUR RED

MIEJSCA NA NUMERY HOMOLOGACJI  
 PLACES FOR THE APPROVAL NUMBERS

NINIEJSZY RYSUNEK JEST CZĘŚCIĄ WNIOSKU O ROZSZERZENIE HOMOLOGACJI

THIS DRAWING IS A PART OF THE APPLICATION

FOR THE EXTENSION OF APPROVAL

ŹRÓDŁA ŚWIATŁA: 3xP21W  
 DLA ŚWIATEŁ HAMOWANIA I TYLNEGO POZYCZYNEGO I  
 DLA OŚWIECLENIA TABL. REJ.: ELEKTROLUMINESCENCYJNE  
 LIGHT SOURCES: 3xP21W  
 FOR STOP, REAR POSITION AND REAR REGISTRATION PLATE DEVICE: ELECTROLUMINESCENT

OTWORY W NADWOZIU DO MOCOWANIA  
 OPENINGS IN THE CARRIAGE TO FIX